

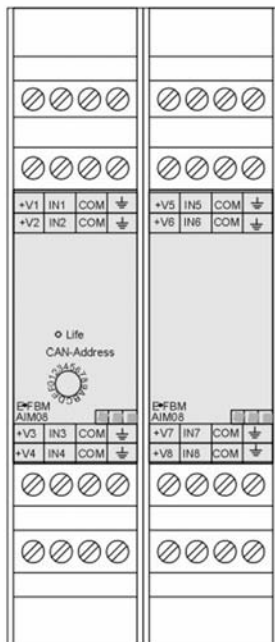
## ANALOGES EINGANGSMODUL – AIM08



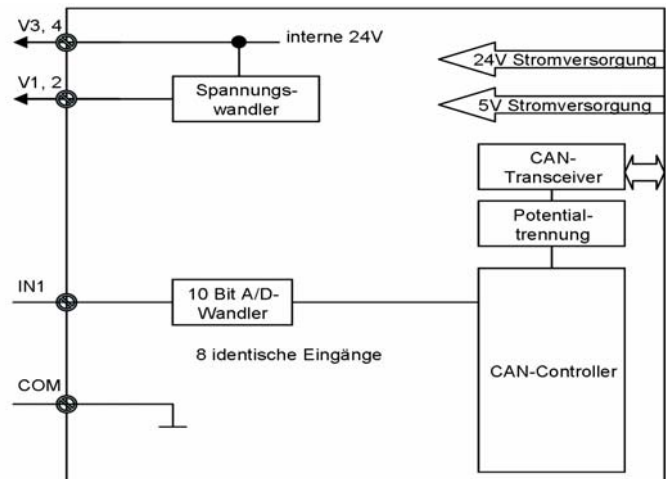
### Funktionsbeschreibung

- ▶ Analog-Eingangsmodul für 8 Analog-Signale – 2 oder 3 Leiteranschluss
- ▶ Galvanische Trennung zwischen den Analogeingängen und dem Systembus
- ▶ Signalvorverarbeitung möglich – z.B. parametrierbare Mittelwertbildung
- ▶ Wahlweise 0 .. 10 V oder 0 .. 20 mA Eingänge; Signal je Eingang per Jumper wählbar
- ▶ 10 Bit Auflösung / Multiplex
- ▶ Bereich 0 .. 20 mA, 4 ..20 mA per Software parametrierbar
- ▶ Querkommunikation zu anderen Modulen
- ▶ Kommunikation über CANopen DS-401, Autobaud-Erkennung
- ▶ Integriertes Anti-Aliasing-Filter
- ▶ Frontseitig über Drehschalter einstellbare typenspezifische Moduladresse
- ▶ Kontroll-LED für Life Check
- ▶ Ultra kompaktes Design

## Anschlussbild und Klemmenbelegung für AIM08



V1,2,5,6	Sensorgeberversorgung 10VDC
V3,4,7,8	Sensorgeberversorgung 24VDC
COM	Signalmasse V1 .. V8
IN1 .. 8	Eingang 1.. 8



## Technische Daten

### Elektrischer Anschluß

- |                                     |   |
|-------------------------------------|---|
| ▶ Versorgungsspannung:              | 5 VDC, 24 VDC über ME-Bus intern                                  |
| ▶ Toleranz:                         |   |
| - Steuerspannung zur Sensorspeisung | Typ. 24 VDC (18 .. 32 VDC) über ME-Bus                            |
| - Logikspannung                     | Typ. 5,0V DC (4,75 .. 5,25 VDC) über ME-Bus                       |
| ▶ Stromaufnahme:                    | max. 90 mA über 24 V Systembus,<br>max. 260 mA über 5 V Systembus |

### Schnittstellen

- |                           |   |
|---------------------------|---|
| ▶ Anzahl der Eingänge:    | 8 Kanäle  |
| ▶ Spannungsbereich:       | 0 .. 10 V; max. 15 V; Auflösung 10 Bit, 1 MOhm          |
| ▶ Strombereich:           | 0 .. 20mA, Auflösung 10 Bit, Bürde maximal 499 Ohm      |
| ▶ Meßrate:                | 1000 Hz   |
| ▶ Parametrierbare Filter: | parametrierbares Digitalfilter und Mittelwertbestimmung |
| ▶ Isolationsspannung:     | 500 V   |
| ▶ Überwachungsfunktion:   | Watchdog; thermischer und Kurzschluss-Schutz            |

### Gehäuse

- |                            |   |
|----------------------------|---|
| ▶ Modulgehäusebreite:      | 45 mm   |
| ▶ Moduladressierung:       | Drehschalter 60 .. 6F Hex   |
| ▶ Temperaturbereich:       | -20°C bis +80°C; Transport und Lagerung<br>+0°C bis +50°C; Betrieb  |
| ▶ Relative Luftfeuchte:    | 5 – 95 %, nicht kondensierend   |
| ▶ Schutzart:               | IP20  |
| ▶ Normen und Vorschriften: | EG-Konformitätserklärung gemäß <ul style="list-style-type: none"> <li>▶ 89/336/EWG (EMV-Richtlinie)</li> <li>▶ 73/23/EWG Niederspannungsrichtlinie</li> </ul> |