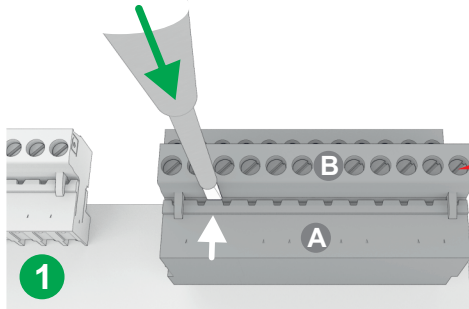
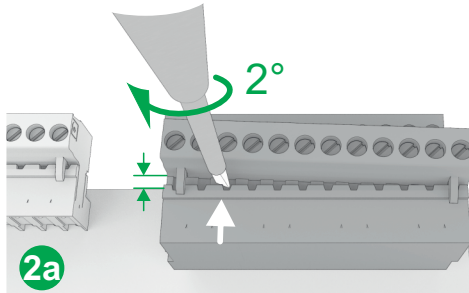


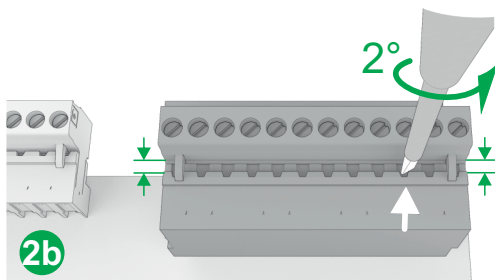
CORRECT



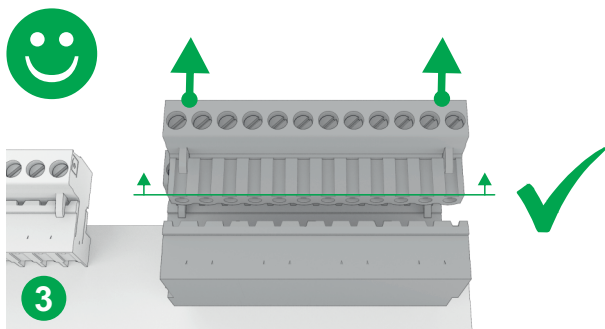
1 Insérer le tournevis (4 mm) à gauche entre la douille (A) et la contre-fiche (B).



2a Pour défaire la contre-fiche, tourner le tournevis d'env. 2° vers la gauche.



2b Tourner le tournevis d'env. 2° vers la gauche.



3 Retirer ou enficher la contre-fiche à la verticale et sans l'incliner.

DANGER



DANGER DE MORT PAR ÉLECTROCUTION !

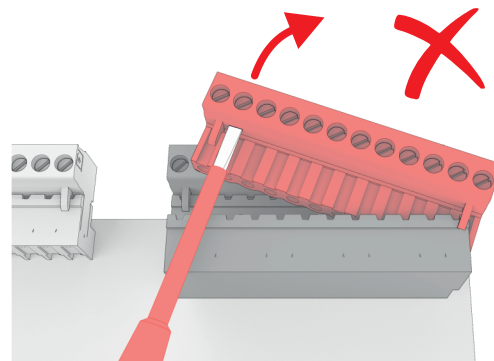
N'effectuer les travaux de câblage et ne connecter / déconnecter les connexions électriques qu'en l'absence de courant !

Veillez impérativement respecter les consignes de sécurité et les affectations des broches figurant dans les modes d'emploi !

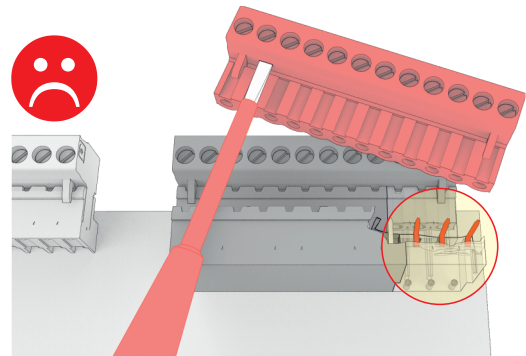


www.eckelmann.de/elds

INCORRECT



Ne **jamais** débrancher la contre-fiche unilatéralement car vous risqueriez !



Lorsqu'elles sont tordues, les tiges de la douille peuvent entraîner un défaut et une panne de la commande !