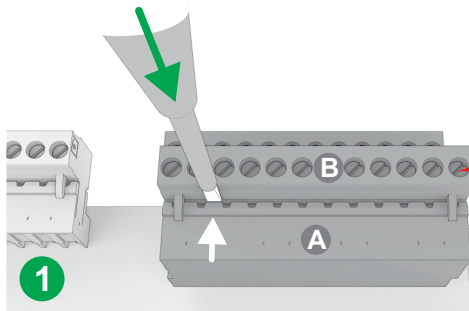
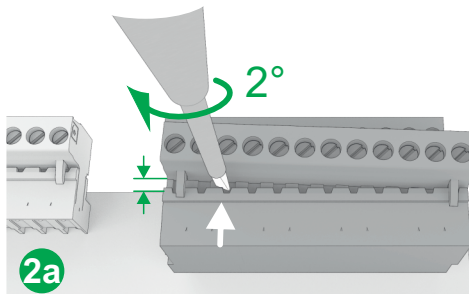


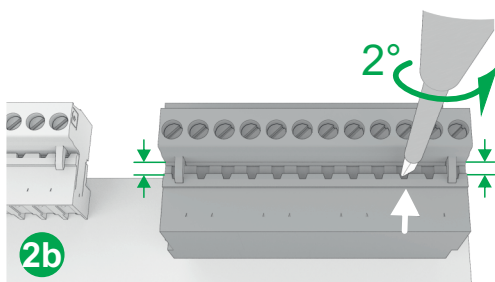
RICHTIG



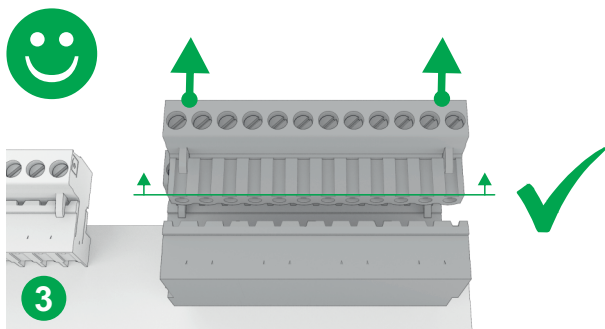
Schraubendreher (4 mm) links zwischen Steckerbuchse (A) und Gegenstecker (B) stecken.



Um den Gegenstecker zu lösen Schraubendreher um ca. 2° nach rechts drehen.



Schraubendreher um ca. 2° nach links drehen.



Gegenstecker **senkrecht und ohne Verkantung** abziehen oder aufstecken.

GEFAHR



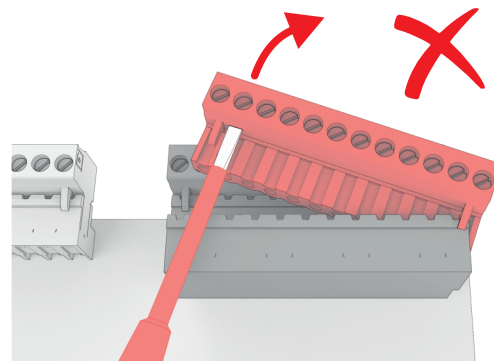
LEBENSGEFAHR DURCH STROMSCHLAG!
Verdrahtungsarbeiten, Lösen / Schließen von elektrischen Verbindungen dürfen nur im **spannungslosen Zustand** erfolgen!

Beachten Sie unbedingt die Sicherheitshinweise und Anschlussbelegungen in den Betriebsanleitungen!

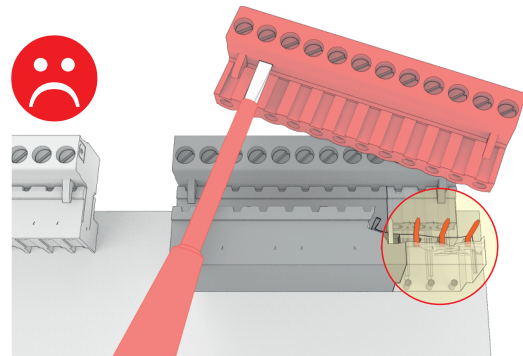
www.eckelmann.de/elds



FALSCH



Gegenstecker **niemals** einseitig lösen, da dadurch Stifte der Steckerbuchse beschädigt werden!



Verbogene Stifte der Steckerbuchse führen zum **Defekt und Ausfall der Steuerung!**