



Serie d'UA 30 - Remarques sur la raccordement



UA 30 RC
Numéro de commande : EAGUA30RC



UA 30 RS
Numéro de commande : EAGUA30RS





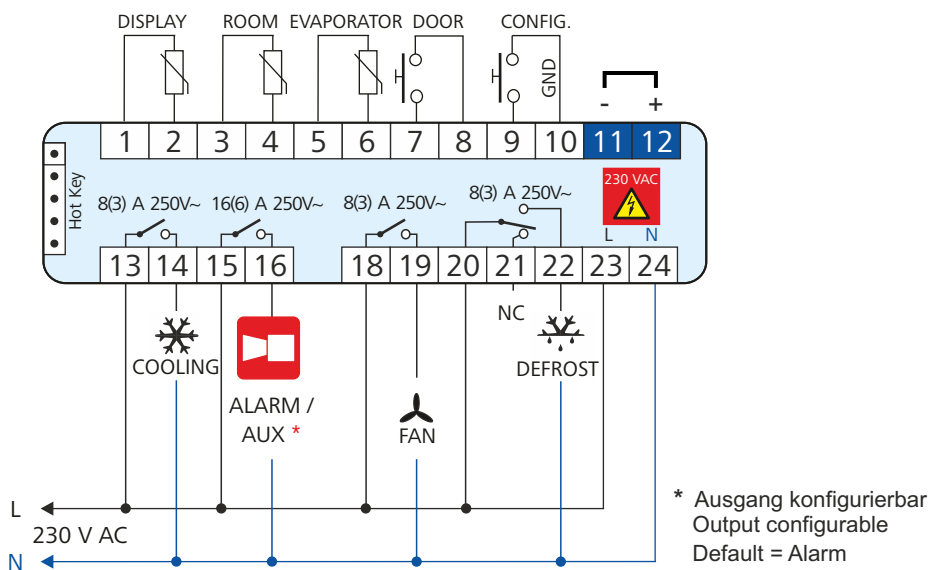
Serie d'UA 30 - Raccordement

UA 30 RC - Montage sur profilé chapeau (Numéro de commande : EAGUA30RC)

UA 30 RC



Version 5.4

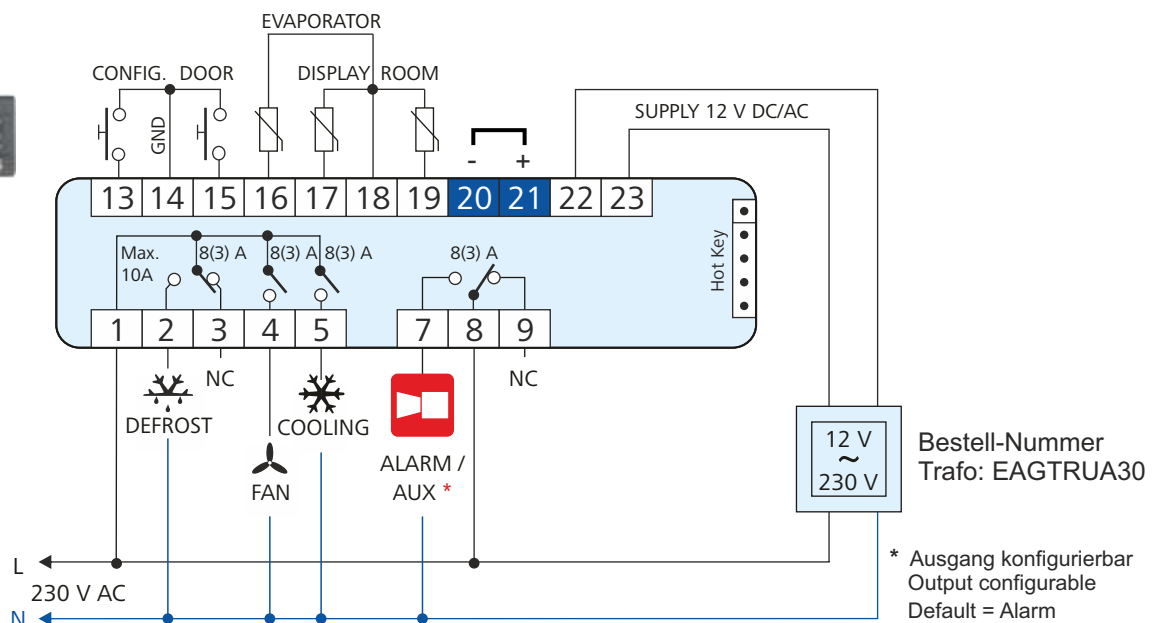


UA 30 RS - Montage en façade (Numéro de commande : EAGUA30RS)

UA 30 RS



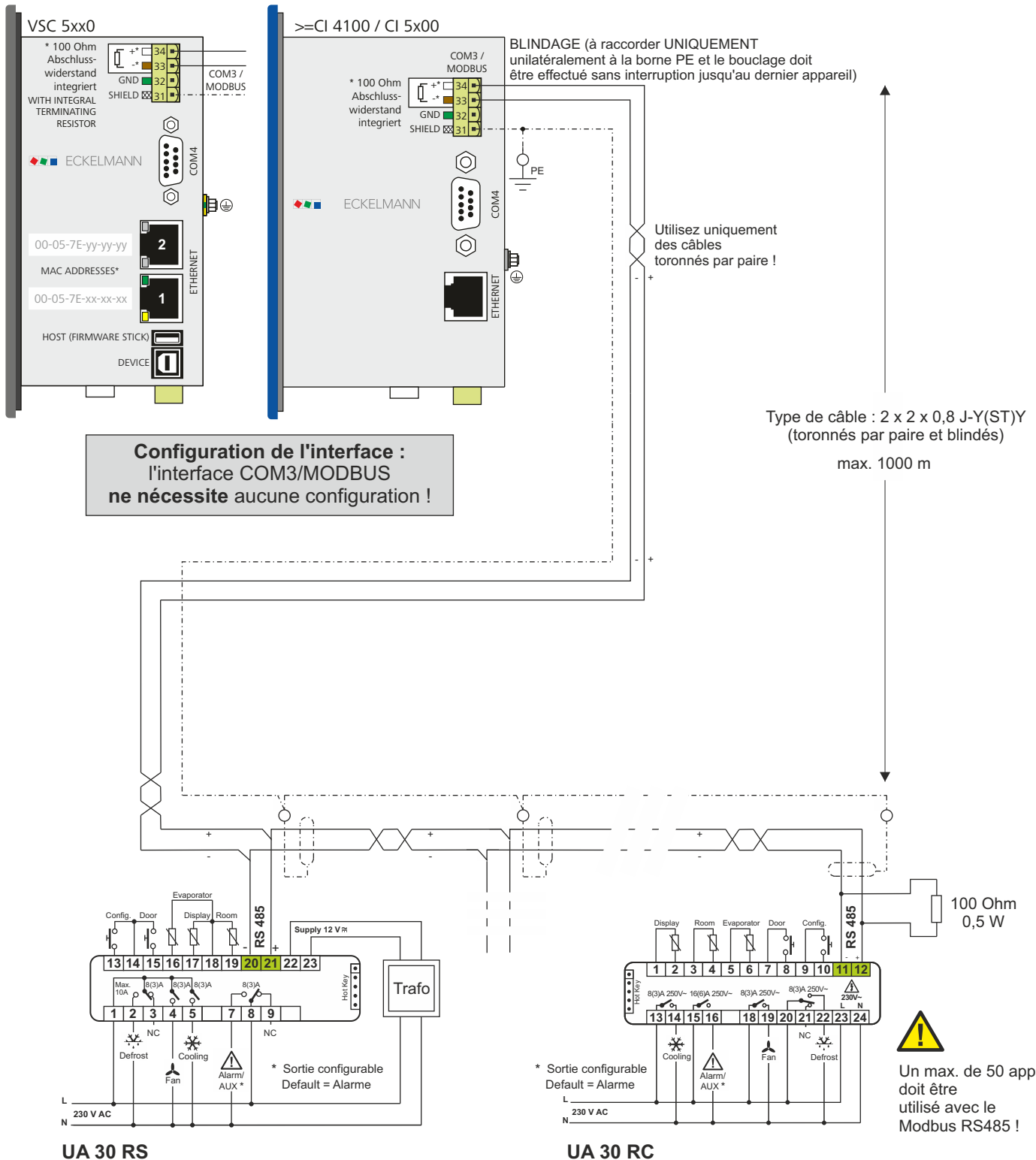
Version 5.4





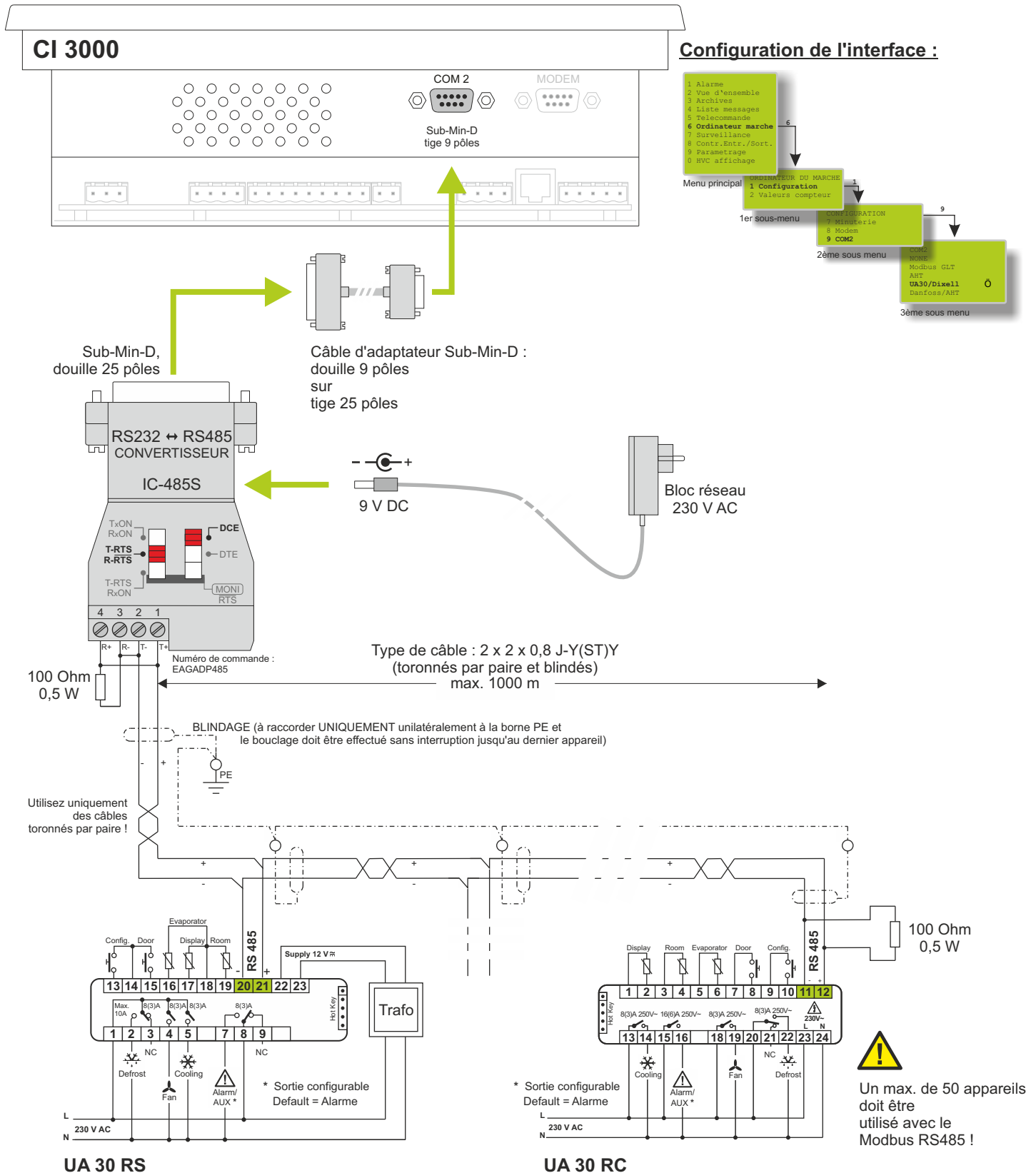
Serie d'UA 30 - Connexion de la serie UA 30 au

VSC 5010 / VSC 5110 ~~CI 4000~~ / CI 4100 / CI 4400 / CI 4500
 VSC 5410 / VSC 5510 CI 5400 / CI 5500



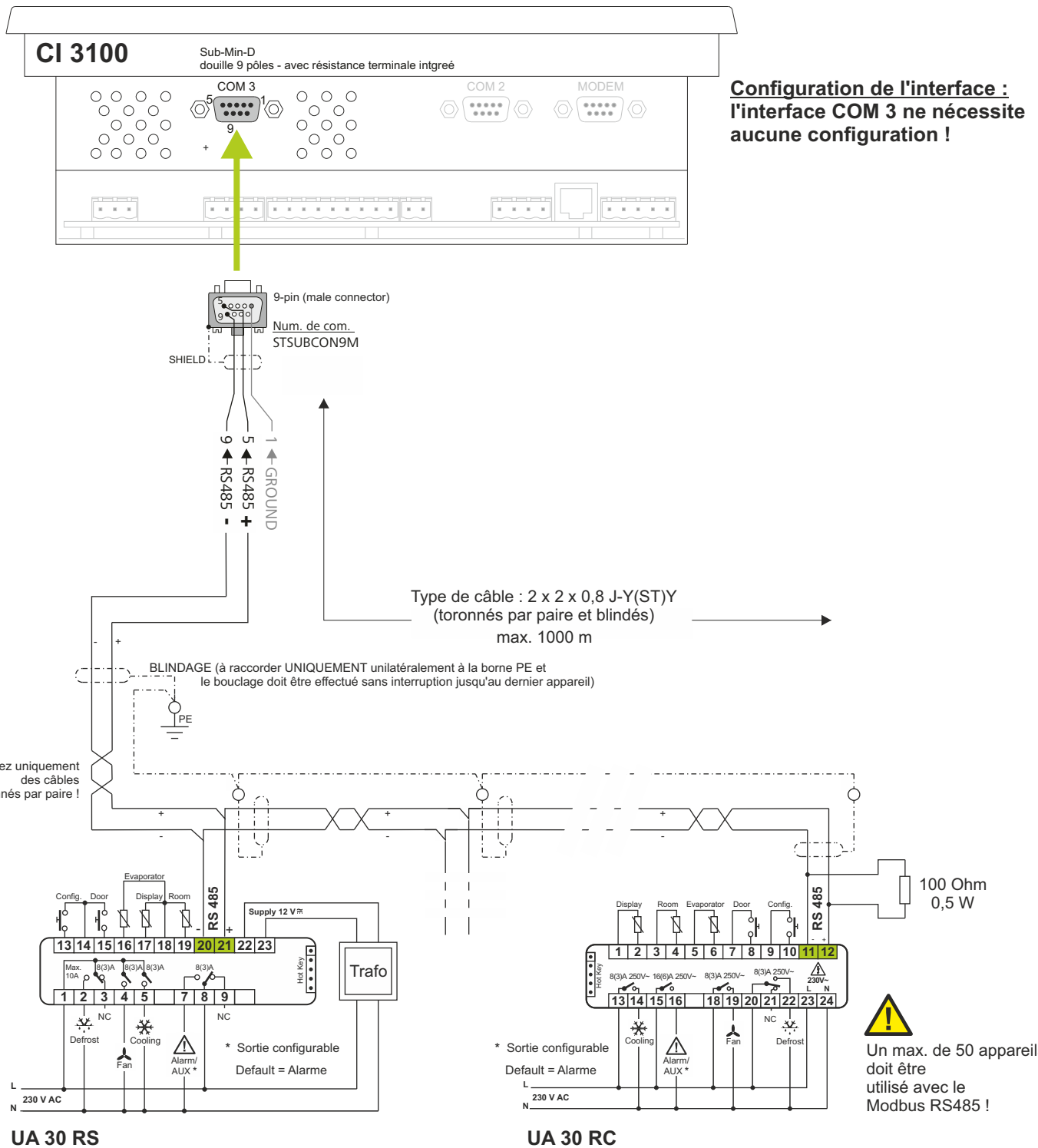


Serie d'UA 30 - Connexion du convertisseur RS232-RS485 - UA 30 au CI 3000





Serie d'UA 30 - Connexion de la serie UA 30 au CI 3100





Serie d'UA 30 - Remarques importantes



UA 30 RS p. ex.

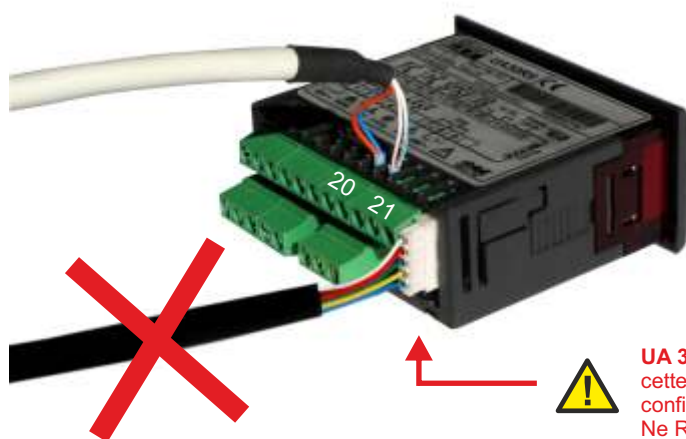
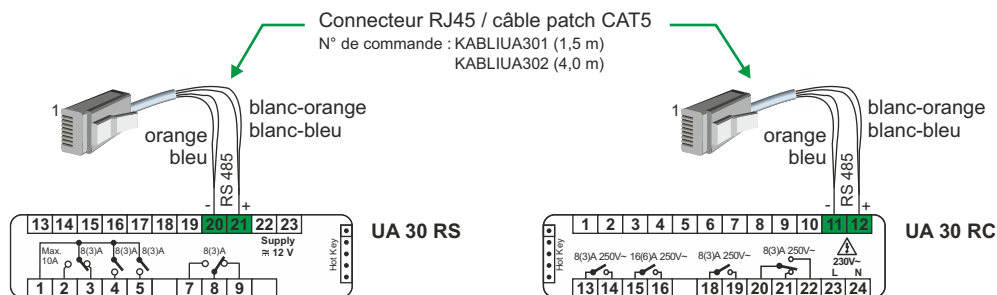
RS485	UA 30 RC	UA 30 RS	Affectation RJ45	
			Broche	
			1	Codification des couleurs Câble patch CAT5 p. ex. EIA/TIA-T568B
+	12	21	5	blanc-orange* blanc-bleu*
-	11	20	4	orange* bleu*

* L'affectation des broches doit être respectée ;
les couleurs peuvent différer de l'affectation des broches !

CORRECT !



Un max. de 50 appareils
doit être utilisé avec le
Modbus RS485 !

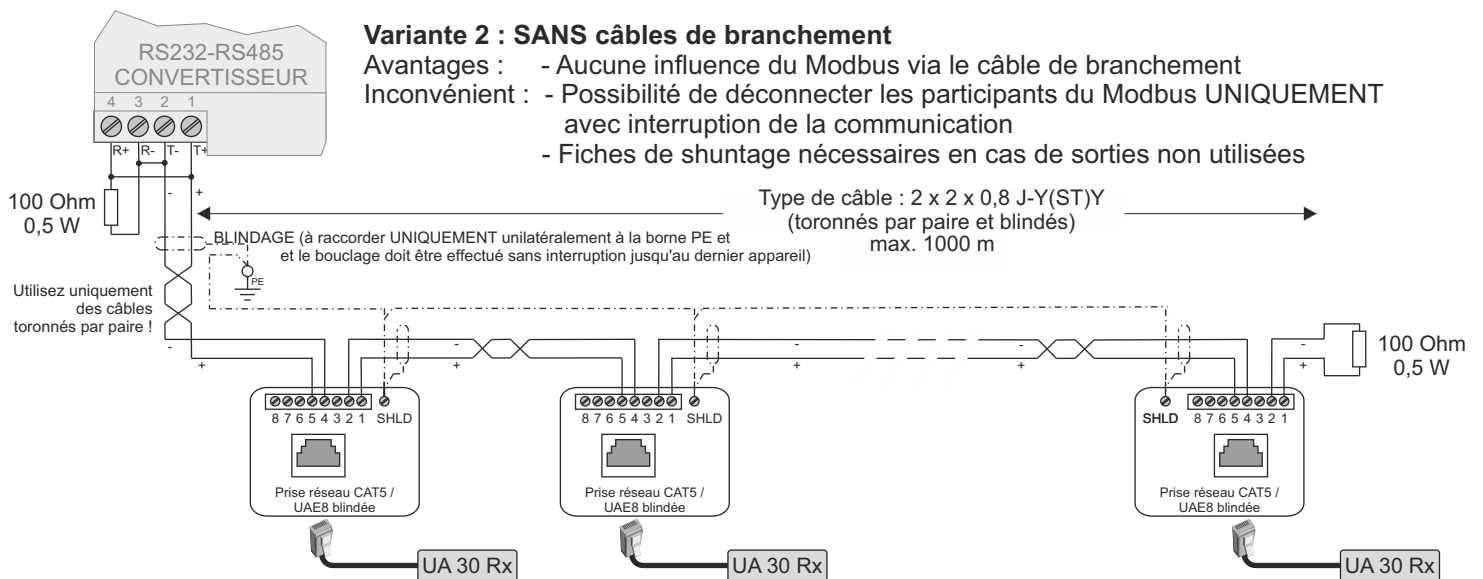
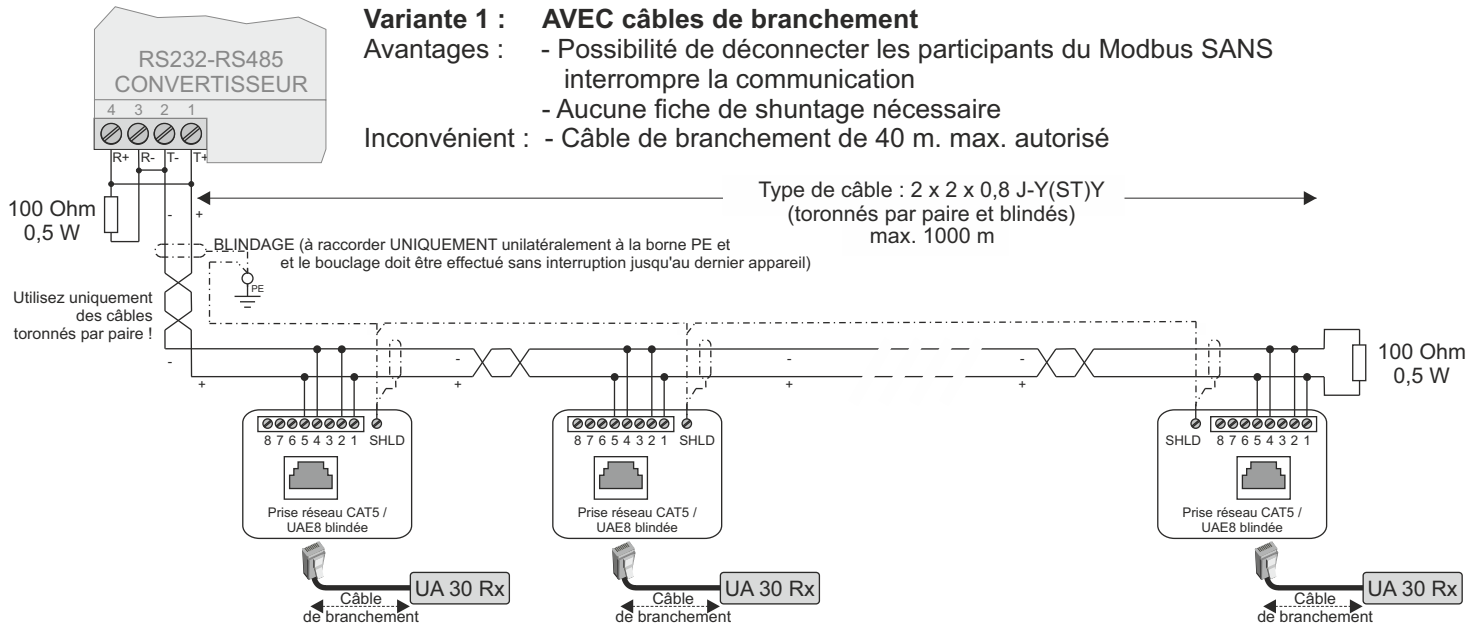


UA 30 RC et UA 30 RS:
cette interface doit UNIQUEMENT être utilisée pour la
configuration à l'aide de HOTKEY !
Ne RIEN relier à cette interface durant le fonctionnement !

INCORRECT !



Serie d'UA 30 - Raccordement via RJ45



Un max. de 50 appareils doit être utilisé avec le Modbus RS485 !

RS485	Affectation RJ45		Broche	Codification des couleurs Câble patch CAT5 p. ex. EIA/TIA-T568B
	UA 30 RC	UA 30 RS		
+	12	21	1	blanc-orange* blanc-bleu*
-	11	20	2	orange* bleu*

* L'affectation des broches doit être respectée ; les couleurs peuvent différer de l'affectation des broches !

Connecteur RJ45 / câble patch CAT5

N° de commande : KABLIUA301 (1,5 m)
KABLIUA302 (4,0 m)

