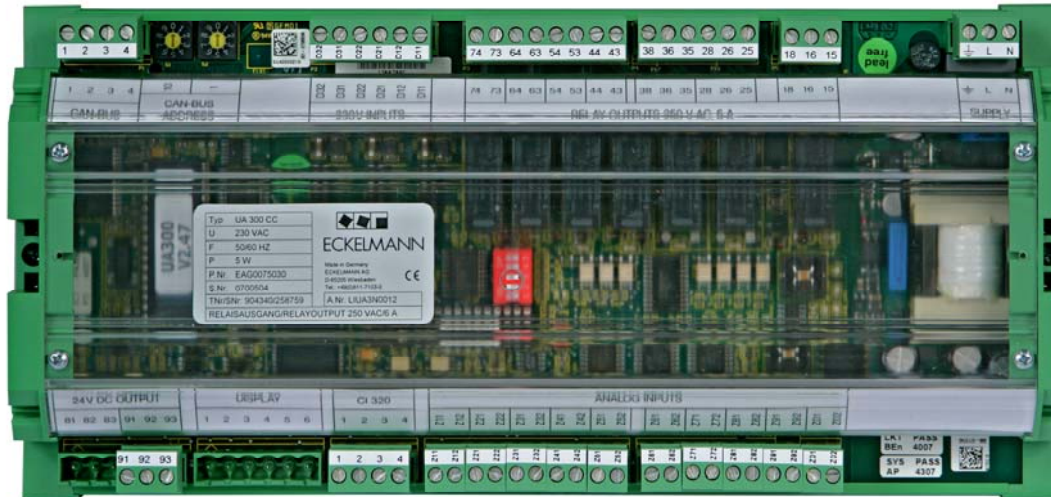


E•LDS:TEMPERATURAUFZEICHNUNGSREGLER UA 300 L



UA 300 L AC/CC

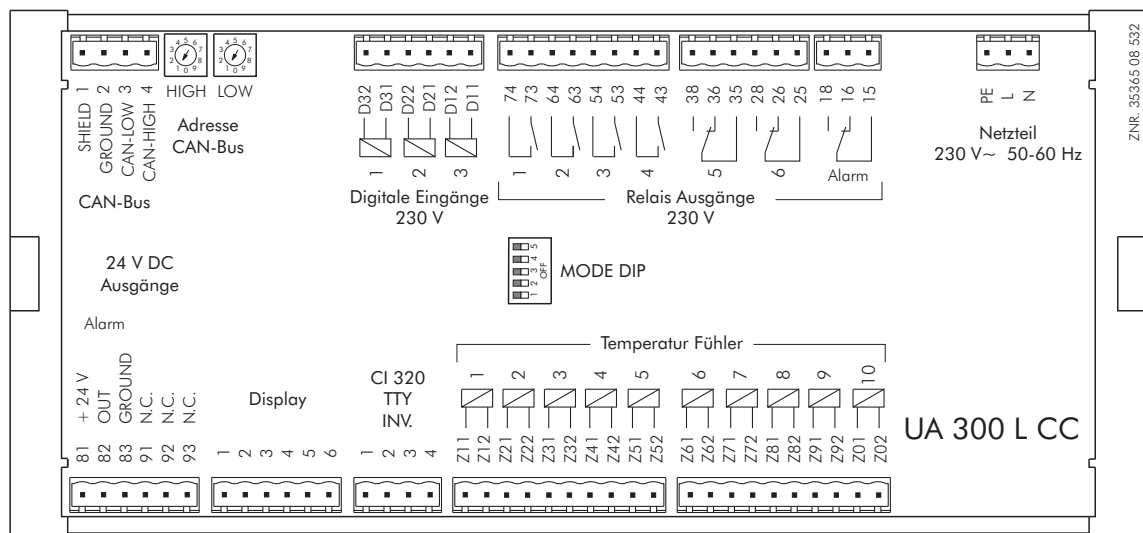
Besondere Funktions- und Leistungsmerkmale

- ▶ Temperaturlaufzeichnungregler universell einsetzbar für Plus-Kühlmöbel, Bedienungstheken, Tiefkühlmöbel, Kühl- und Tiefkühlräume
- ▶ Regelung von bis zu 5 Kühlstellen
- ▶ Zum Anschluss von bis zu 10 Temperaturfühlern unterschiedlicher Typen (K243 / L243, K277, 5K3A1)
- ▶ Zweipunktregelung je Fühler 1-5
- ▶ Textbezeichnung der Fühler durch Bediengerät BT 300 x einstellbar
- ▶ Alarmunterdrückung für Fühler 1-5 und 6-10 durch Beschaltung der Eingänge
- ▶ Alarmierung von Über- und Untertemperatur nach Prioritäten unterteilbar
- ▶ Überwachung von 10 unabhängigen Kühlstellen
- ▶ Auf Wunsch komplett mit elektrischer Ausrüstung
- ▶ Integriertes Alarmrelais
- ▶ Messwertarchivierung
 - ▶ UA 300 L CC: 2 Temperaturen, 1 Jahr (nur mit CI 3000), erfüllt EU-Verordnung 37/2005
 - ▶ UA 300 L AC: 10 Temperaturen, 112 Tage (Stand-Alone), erfüllt HACCP-Richtlinie
- ▶ Vielfältige Möglichkeiten der Bedienung und Anzeige über separates Bedienteil BT 300 x, Bedienterminal AL 300, Marktcomputer CI 3000, Service-Notebook, Bedienrechner im Markt oder Zentralrechner im Service-Center
- ▶ Eingebautes 230 V Netzteil

Artikelnummern

- ▶ LIUA3L0011 Kühlstellenregler UA 300 L AC, Hutschienenmontage, CAN-Bus, Echtzeituhr, Stand-Alone, internes Archiv
- ▶ LIUA3L0012 Kühlstellenregler UA 300 L CC, Hutschienenmontage, CAN-Bus

Anschlussbild (am Beispiel UA 300 L CC)



Technische Daten

Elektrischer Anschluss

- ▶ Betriebsspannung: 230 V AC, 200 - 265 V AC / 50 - 60 Hz / 10 VA

Schnittstellen

- ▶ Ausgänge
 - ▶ Relais: 4 Schließer / 3 Wechsler 250 V AC / 6 A potentialfrei für Kühlung, Alarm etc.
 - ▶ Transistor: 2 x 24 V DC / max. 50 mA, für Alarm
- ▶ Eingänge
 - ▶ Digital: 3 x 230 V AC potentialfrei für Freigabe Kühlung, Sperre Temperaturalarml
 - ▶ Analog: 10 x Temperaturfühler (K243 / L243, K277, 5K3A1) für Verdampfer-, Zuluft-, Rückluft-, und Raumlufttemperaturen
- ▶ Feldbus: CAN-Bus / potentialfrei
- ▶ Seriell: TTY invertiert
- ▶ Bedienteil: Anschluss zur BT 300-Familie
- ▶ Datenarchivierung: 1 Jahr im CI 3000 (falls vorhanden)
112 Tage im Stand-Alone-Betrieb (nur UA 300 L AC)
Mit Gangreserve, Lithiumzelle (nur UA 300 L AC)
- ▶ Echtzeituhr
- ▶ Überwachungsfunktion: Watchdog

Allgemeine Daten

- ▶ Maße
 - Hutschienenmontage: B 267 x H 128 x T 50 mm
 - Schalttafelmontage: B 192 x H 96 x T 117,5 mm
- ▶ Temperaturbereich
 - Transport: -20°C .. +80°C
 - Betrieb: 0°C .. +50°C
- ▶ Relative Luftfeuchte
 - Transport: 8% .. 80%
 - Betrieb: 20% .. 80%
- ▶ Schutzart: IP20
- ▶ CE Konformität: EG-Konformitätserklärung gemäß
 - ▶ 89/336/EWG (EMV-Richtlinie)
 - ▶ 73/23/EWG (Niederspannungsrichtlinie)