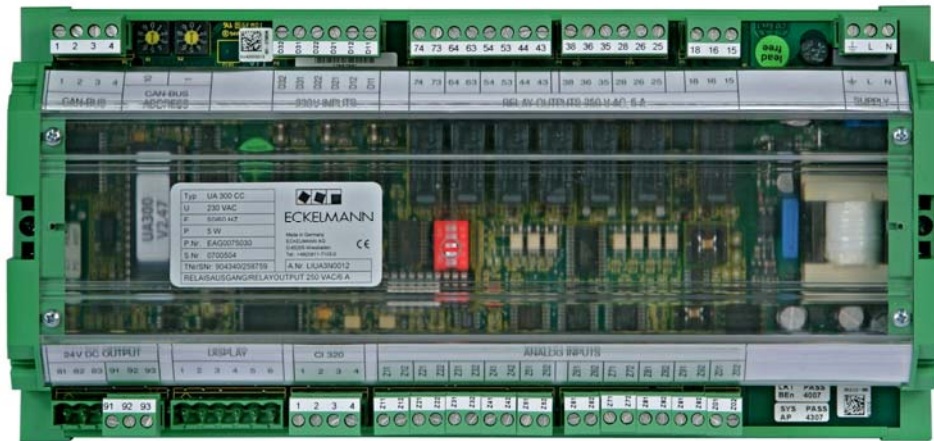


E•LDS : RÉGULATEUR DE POSTE FROID UA 300 E POUR VALVE ÉLECTRONIQUE D'EXPANSION



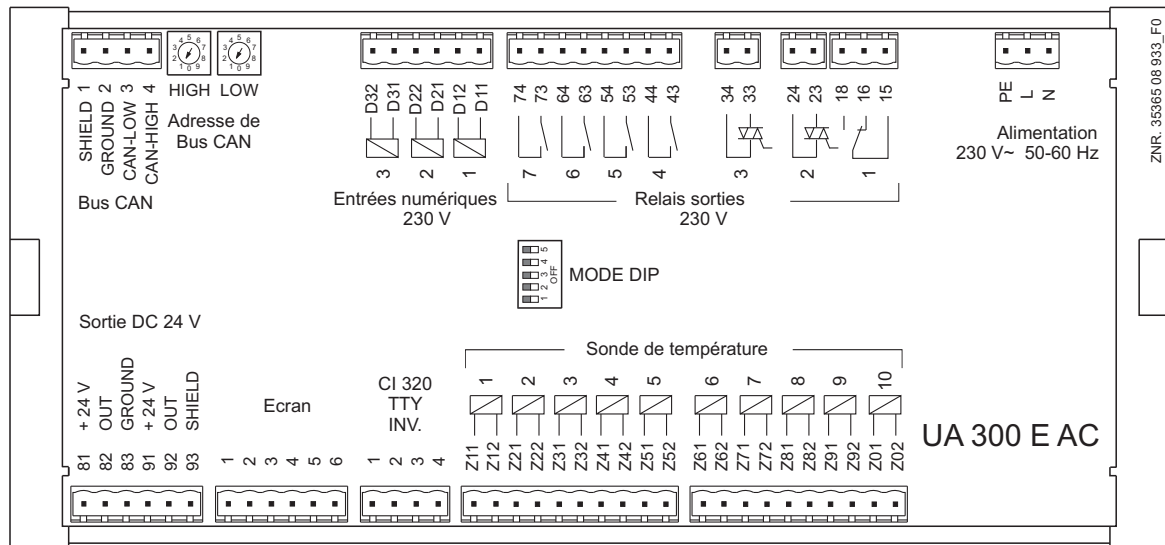
Caractéristiques particulières de fonction et de performance

- ▶ Régulateur utilisable universellement pour meuble froid positif avec ou sans chauffage de dégivrage, comptoirs, meuble de congélation, chambres froides et de congélation, aussi permettant de réguler une unité de surfroid à réfrigérant
- ▶ Spécialement conçu pour commander les valves électroniques d'expansion (EEV)
- ▶ Régulation de jusqu'à 2 postes froids avec dans chaque cas une valve électronique d'expansion (à modulation par largeurs d'impulsion, 230 V AC / 50 Hz)
- ▶ Au choix régulation permanente ou à 2 points de la température des postes froids
- ▶ Fonction maître-esclave dépassant le régulateur pour la coordination du dégivrage
- ▶ Pour le raccordement de jusqu'à 10 sondes de température de différents types (K243 / L243, K277, 5K3A1)
- ▶ Fonction MOP
- ▶ Fonction d'économie d'énergie pour le chauffage du cadre et des vitres
- ▶ Régulation intelligente de surchauffe par l'intermédiaire de la pression ou de la température
- ▶ Pour le dégivrage au gaz comprimé, le dégivrage au besoin, le chauffage électrique de dégivrage ainsi que le dégivrage à l'air circulant
- ▶ Archivage de valeurs de mesure également en fonctionnement stand alone
- ▶ Nombreuses possibilités de commande et d'affichage par le biais d'une commande séparée BT 300 x, d'un terminal de commande AL 300, d'un ordinateur de marché CI 3000, d'un notebook de service, d'un ordinateur de commande dans le marché ou d'un ordinateur central au centre de service
- ▶ Adaptateur de secteur 230 V incorporé
- ▶ Sur demande complet avec équipement électrique

Numéros d'articles

- ▶ LIUA3E0015 Régulateur de poste froid UA 300 E AC pour 2 valves électroniques d'expansion, bus CAN, horloge en temps réel, stand alone, archive interne

Schéma de raccordement



Dates techniques

Branchement

- ▶ Tension de service : 230 V AC, 200 - 265 V AC / 50 - 60 Hz / 10 VA

Interfaces

- ▶ Sorties :
 - ▶ Relais : 4 normalement ouverts / 1 inverseur 250 V AC / 6 A sans potentiel le dégivrage, le ventilateur, le chauffage des vitres, l'alarme etc.
2 relais semi-conducteurs (normalement ouverts) 250 V AC, 1 A pour les valves électroniques d'expansion avec une bobine 230 V AC
 - ▶ Transistor : 2 x 24 V DC / max. 50 mA, pour l'alarme, le chauffage de cadre
- ▶ Entrées
 - ▶ numériques : 3 x 230 V AC sans potentiel pour commutation de valeur de consigne, la coupure manuelle, la porte de la chambre froide, le dégivrage
 - ▶ analogiques : 10 x sondes de température (K243 / L243, K277, 5K3A1) pour l'évaporateur, la sortie et l'entrée d'évaporateur, les températures d'air aspiré, d'air de retour et d'air ambiant
- ▶ Bus de campagne : Bus CAN / sans potentiel
- ▶ Série : TTY inversé
- ▶ Commande : raccordement à la famille BT
- ▶ Horloge temps réel : Avec réserve de marche, cellule au lithium
- ▶ Archivage de données : 1 an dans l'ordinateur de marché CI 3000 (s'il est présent) et 1 an en fonctionnement stand alone
- ▶ Fonction de surveillance : Watchdog

Données générales

- ▶ Mesure : L 267 x H 128 x P 50 mm
- ▶ Domaine de température
 - Transport : -20°C .. +80°C
 - Fonctionnement : 0°C .. +50°C
- ▶ Humidité rel.
 - Transport : 8% .. 80%
 - Fonctionnement : 20% .. 80%
- ▶ Indice de protection : IP20
- ▶ Conformité CE : En respect des normes
 - ▶ 89/336/CEE (directive OEM)
 - ▶ 73/23/CEE (directive basse tension)