

E•LDS: KÜHLSTELLENREGLER UA 300 E FÜR ELEKTRONISCHE EXPANSIONSVENTILE



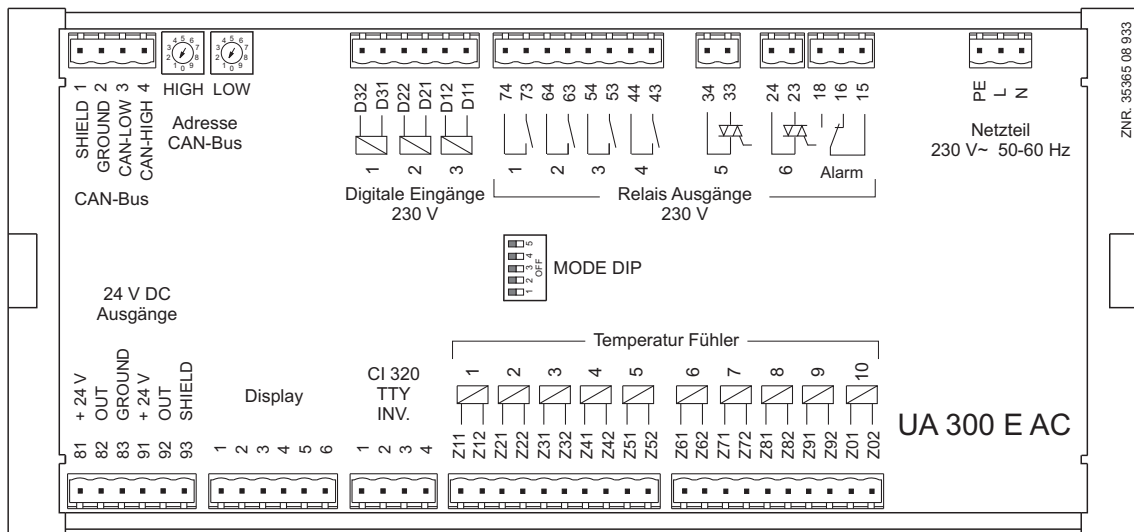
Besondere Funktions- und Leistungsmerkmale

- ▶ Universell einsetzbarer Regler für Plus-Kühlmöbel mit und ohne Abtauheizung, Bedienungstheken, Tiefkühlmöbel, Kühl- und Tiefkühlräume, Kältemittelunterkühler
- ▶ Speziell konzipiert zur Ansteuerung von elektronischen Expansionsventilen (EEV)
- ▶ Regelung von bis zu 2 Kühlstellen mit je einem elektronischem Expansionsventil (pulsweitenmoduliert, 230 V AC / 50 Hz)
- ▶ Wahlweise stetige oder 2-Punkt-Regelung der Kühlstellentemperatur
- ▶ Reglerübergreifende Master-Slave Funktion zur Abtau koordinierung
- ▶ Zum Anschluss von bis zu 10 Temperaturfühlern unterschiedlicher Typen (K243 / L243, K277, 5K3A1)
- ▶ MOP-Funktion
- ▶ Energiesparfunktion für Rahmen- und Scheibenheizung
- ▶ Intelligente Überhitzungsregelung über Druck oder Temperatur
- ▶ Für Druckgasabtauung, Bedarfsabtauung, elektrische Abtauheizung sowie Umluftabtauung
- ▶ Messwertarchivierung auch im Stand-Alone-Betrieb
- ▶ Vielfältige Möglichkeiten der Bedienung und Anzeige über separates Bedienteil BT 300 x, Bedienterminal AL 300, Markt-rechner CI 3000, Service-Notebook, Bedienrechner im Markt oder Zentralrechner im Service-Center
- ▶ Eingebautes 230 V Netzteil
- ▶ Auf Wunsch komplett mit elektrischer Ausrüstung

Artikelnummern

- ▶ LIUA3E0015 Kühlstellenregler UA 300 E AC für 2 elektronische Expansionsventile, CAN-Bus, Echtzeituhr, Stand-Alone, internes Archiv

Anschlussbild für UA 300 E AC



Technische Daten

Elektrischer Anschluss

- ▶ Betriebsspannung: 230 V AC, 200 - 265 V AC / 50 - 60 Hz / 10 VA

Schnittstellen

- ▶ Ausgänge:
 - ▶ Relais 4 Schließer / 1 Wechsler 250 V AC / 6 A potentialfrei für Abtaugung, Ventilator, Scheibenheizung, Alarm etc.
2 Halbleiterrelais (Schließer) 250 V AC, 1 A für elektronische Expansionsventile mit 230 V AC Spule
 - ▶ Transistor 2 x 24 V DC / max. 50 mA, für Alarm, Rahmenheizung
- ▶ Eingänge:
 - ▶ Digital 3 x 230 V AC potentialfrei für Sollwertumschaltung, Handabschaltung, Kühlraumtür, Abtaugung
 - ▶ Analog 10 x Temperaturfühler (K243 / L243, K277, 5K3A1) für Verdampfer-, Verdampfereingangs-, Verdampferausgang, Zuluft-, Rückluft-, und Raumlufttemperaturen
- ▶ Feldbus: CAN-Bus / potentialfrei
- ▶ Seriell: TTY invertiert
- ▶ Bedienteil: Anschluss zur BT Familie
- ▶ Datenarchivierung: 1 Jahr im Marktreamer CI 3000 (falls vorhanden) und 1 Jahr im Stand-Alone-Betrieb
- ▶ Echtzeituhr: Mit Gangreserve, Lithiumzelle
- ▶ Überwachungsfunktion: Watchdog

Allgemeine Daten

- ▶ Maße: B 267 x H 128 x T 50 mm
- ▶ Temperaturbereich
 - Transport: -20°C .. +80°C
 - Betrieb: 0°C .. +50°C
- ▶ Relative Luftfeuchte
 - Transport: 8% .. 80%
 - Betrieb: 20% .. 80%
- ▶ Schutzart: IP20
- ▶ CE Konformität: EG-Konformitätserklärung gemäß
 - ▶ 89/336/EWG (EMV-Richtlinie)
 - ▶ 73/23/EWG (Niederspannungsrichtlinie)