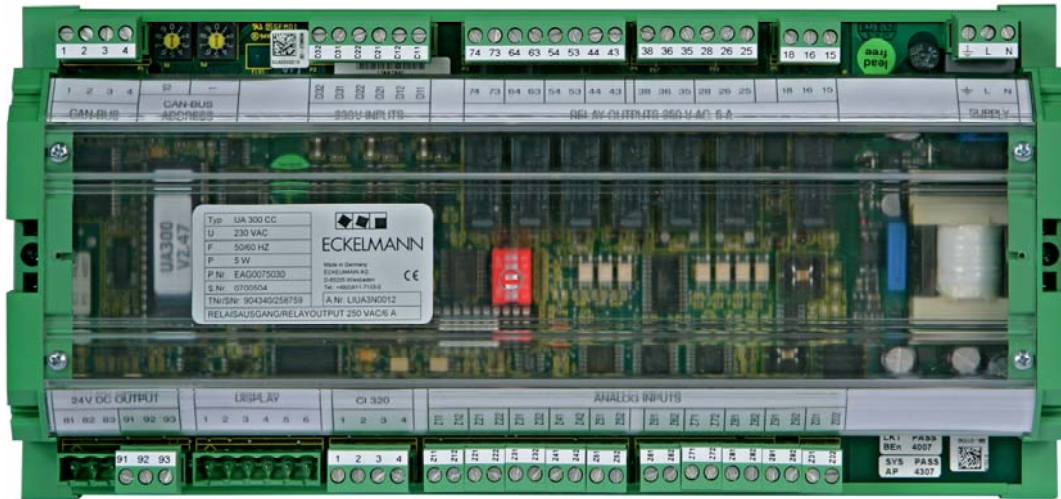


# E•LDS: KÜHLSTELLENREGLER UA 300 D DISCOUNTREGLER



UA 300 D AC

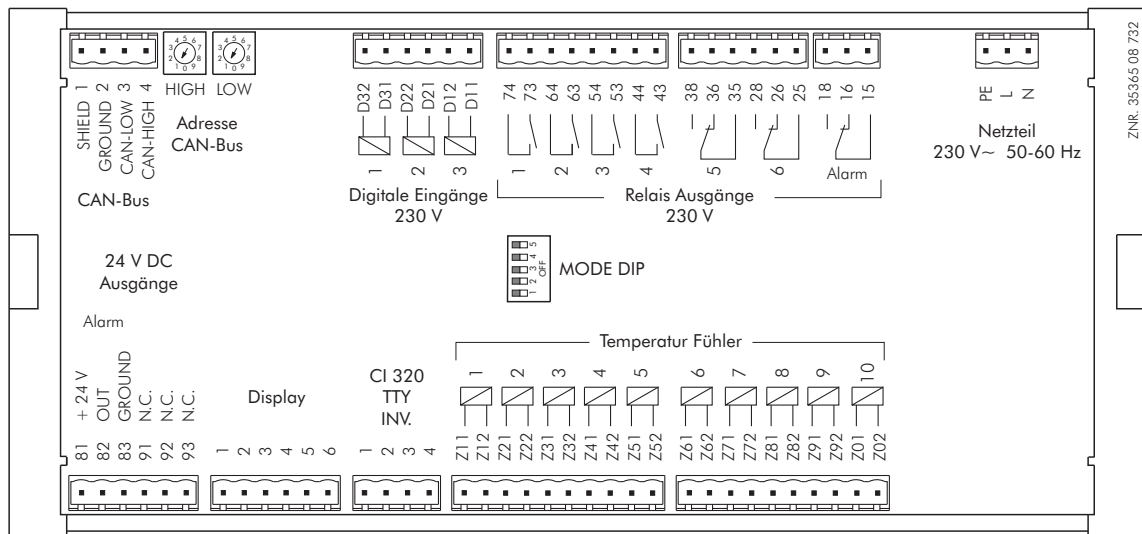
## Besondere Funktions- und Leistungsmerkmale

- ▶ 3 Regler in einem!  
Universell einsetzbarer Regler für Pluskühlmöbel, Bedienungstheken, Tiefkühl- und Kühlräume
- ▶ Regelung von bis zu 8 Möbelementen in einer Temperaturzone mit 2-3 Verdichtern
- ▶ Regelung von bis zu 8 Möbelementen mit 2-3 Verdichtern durch Pressostat
- ▶ Regelung von einem Kühl- und Tiefkühlraum
- ▶ Zum Anschluss von bis zu 10 Temperaturfühlern unterschiedlicher Typen (K243 / L243, K277, 5K3A1)
- ▶ Untertemperaturschutz für die 1. Temperaturzone
- ▶ Für Bedarfsabtauung, elektrische Abtauheizung sowie Umluftabtauung
- ▶ Messwertarchivierung in Verbindung mit Markttechner CI 3000
- ▶ Messwertarchivierung auch im Stand-Alone-Betrieb
- ▶ Vielfältige Möglichkeiten der Bedienung und Anzeige über separates Bedienteil BT 300 x, Bedienterminal AL 300, Markttechner CI 3000, Service-Notebook, Bedienrechner im Markt oder Zentralrechner im Service-Center
- ▶ Eingebautes 230 V Netzteil

## Artikelnummern

- ▶ LIUA3D0011 Kühlstellenregler UA 300 D AC, Hutschienenmontage, CAN-Bus, Echtzeituhr, Stand-Alone, internes Archiv

## Anschlussbild (am Beispiel des UA 300 D)



## Technische Daten

### Elektrischer Anschluss

- ▶ Betriebsspannung: 230 V AC, 200 - 265 V AC / 50 - 60 Hz / 10 VA

### Schnittstellen

- ▶ Ausgänge:
  - ▶ Relais: 4 Schließer / 3 Wechsler 250 V AC / 6 A potentialfrei für Kühlung, Abtauung, Ventilator, Alarm etc.
  - ▶ Transistor: 2 x 24 V DC / max. 50 mA, für Alarm
- ▶ Eingänge:
  - ▶ Digital: 3 x 230 V AC potentialfrei für Sollwertumschaltung, Kühlraumtür, Verdichterabschaltung
  - ▶ Analog: 10 x Temperaturfühler (K243 / L243, K277, 5K3A1) für Verdampfer-, Zuluft-, Rückluft-, und Raumlufttemperaturen
- ▶ Feldbus: CAN-Bus / potentialfrei
- ▶ Seriell: TTY invertiert
- ▶ Bedienteil: Anschluss zur BT 300-Familie
- ▶ Datenarchivierung: 1 Jahr im CI 3000 (falls vorhanden)  
1 Jahr im Stand-Alone-Betrieb
- ▶ Echtzeituhr: Mit Gangreserve, Lithiumzelle
- ▶ Überwachungsfunktion: Watchdog

### Allgemeine Daten

- ▶ Maße:
 

Hutschienenmontage:	B 267 x H 128 x T 50 mm
Schalttafelmontage:	B 192 x H 96 x T 117,5 mm
- ▶ Temperaturbereich:
 

Transport:	-20°C .. +80°C
Betrieb:	0°C .. +50°C
- ▶ Relative Luftfeuchte:
 

Transport:	8% .. 80%
Betrieb:	20% .. 80%
- ▶ Schutzart: IP20
- ▶ CE Konformität: EG-Konformitätserklärung gemäß
  - ▶ 89/336/EWG (EMV-Richtlinie)
  - ▶ 73/23/EWG (Niederspannungsrichtlinie)