

Eckelmann

E*LDS Kompakt-Kühlstellenregler UA 30 RC / UA 30 RS



UA 30 RC



UA 30 RS

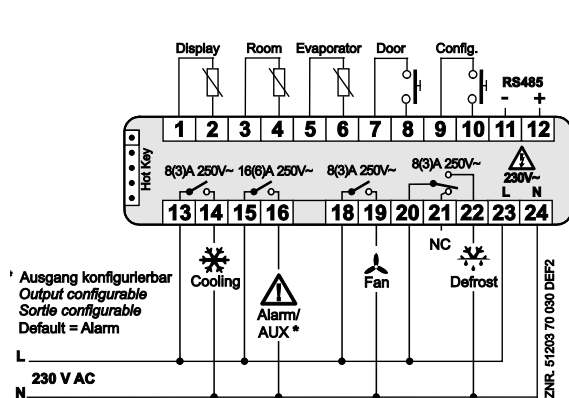
Besondere Funktions- und Leistungsmerkmale

- Universell einsetzbarer Regler für Plus-Kühlmöbel mit bzw. ohne Abtauheizung, Bedientheken, Tiefkühlmöbel, Kühl- und Tiefkühlraum
- Konfigurierbares Reglerverhalten
- Steuerung von einem Kühlraum oder Kühlmöbel
- Abtauverfahren: Heißgas-, Umluftabtauung oder elektrische Abtauheizung (Intervallabtauung / zentrale Abtauuhr)
- Überwachung der Kühlraumtür
- Frei konfigurierbarer digitaler Eingang
- Zum Anschluss von bis zu 3 Temperaturfühlern (Typ L243 / K243), andere Fühlertypen auf Anfrage
- Vielfältige Möglichkeiten der Bedienung und Anzeige über integriertes Bedienteil, Service-Notebook, Bedienrechner im Markt oder Zentralrechner im Service Center, Statusanzeige über Systemzentrale und Bedienterminal
- Einbindung in das E*LDS-System über serielle RS485-Schnittstelle
- UA 30 RC für Hutschienenmontage
UA 30 RS für Schalttafelmontage
- 230 V AC Spannungsversorgung:
UA 30 RC: mit integriertem Netzteil
UA 30 RS: externer Transformator erforderlich
- Auf Wunsch komplett mit Elektrozubehör - Lastteile

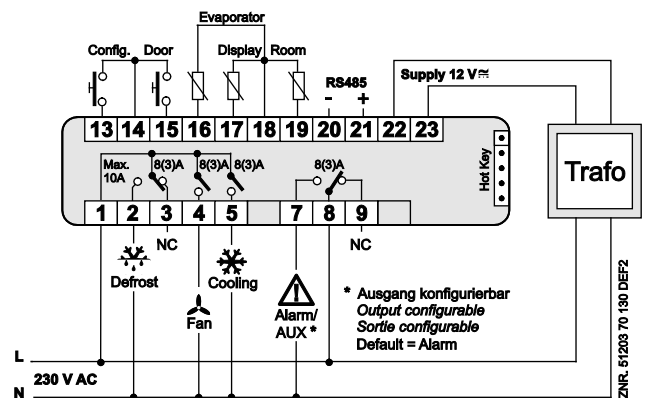
Artikelnummern

- EAGUA30RC UA 30 RC für Hutschienenmontage
- EAGUA30RS UA 30 RS für Schalttafelmontage
- KGLKEYUA30 Zum Kopieren von Einstellungen von UA 30-Reglern
- EAGTRUA30 12 V AC Transformator für UA 30 RS
- EAGADP485 RS232-RS485-Konverter zur Einbindung in das E*LDS-System
- KABLIUA301 Verbindungskabel UA 30 auf RJ45, Länge 1,5 m
- KABLIUA302 Verbindungskabel UA 30 auf RJ45, Länge 4,0 m

Anschlussbilder für UA 30



UA 30 RC – Hutschienenmontage



UA 30 RS - Schalttafelmontage

Technische Daten

Elektrischer Anschluss

- Betriebsspannung: UA 30 RC : 230 V AC, / 50 - 60 Hz / 6 VA
UA 30 RS : 12 V DC/AC / 50 - 60 Hz / 3 VA (externer Transformator erforderlich)

Schnittstellen

- Ausgänge
 - Relais: UA 30 RC: 3 Schließer 8(3)A / 1 Wechsler 16(6)A 230 V AC potentialfrei für Kühlung, Abtaugung, Lüfter und Alarm
UA 30 RS: 2 Schließer 8(3)A / 2 Wechsler 8(3)A 230 V AC potentialfrei für Kühlung, Abtaugung, Lüfter und Alarm
- Eingänge
 - Digital: 1 x Kontakt für Kühlraumtür
1 x Kontakt (konfigurierbar als Alarm-Meldeeingang, Alarm-Sicherheitskette, Pressostat, Abtaugung, Hilfsrelais, Energiesparmodus oder Handabschaltung)
 - Analog: 3 x Temperaturfühler (Typ L243 / K243) für Verdampfer-, Zuluft-, und Raumlufttemperaturen
- Daten: Seriell RS485 und Hot Key
- Überwachungsfunktion: Watchdog

Allgemeine Daten

- Maße: UA 30 RC: B 70,0 x H 84,5 x T 64,0 mm
UA 30 RS: B 75,0 x H 34,5 x T 64,6 mm
- Temperaturbereich: Betrieb: 0 °C .. 60 °C
- Relative Luftfeuchte: 20 % .. 85 % (nicht kondensierend)