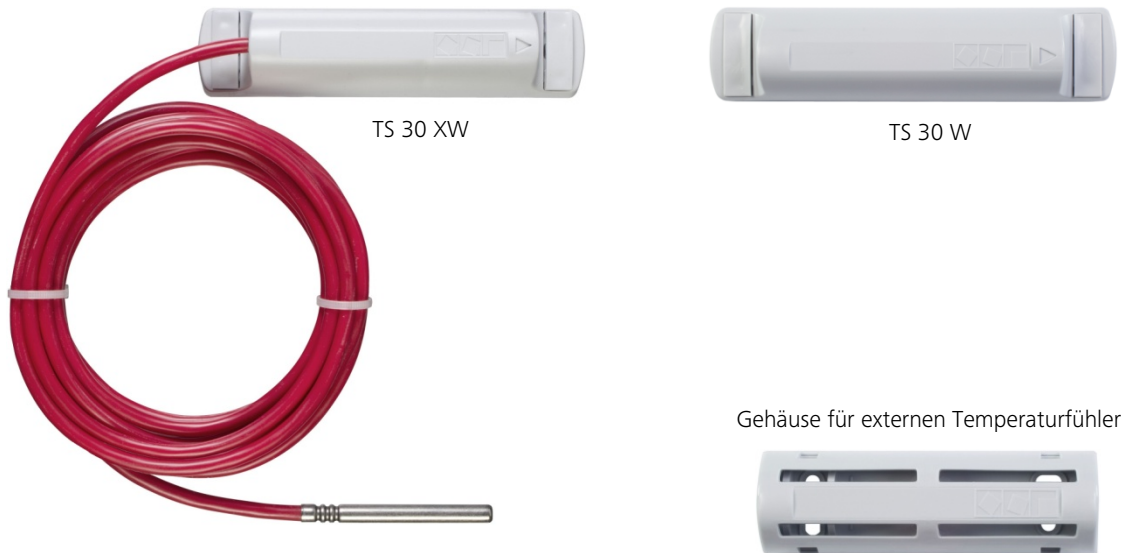


## E\*LDS Funksensor TS 30 XW / TS 30 W



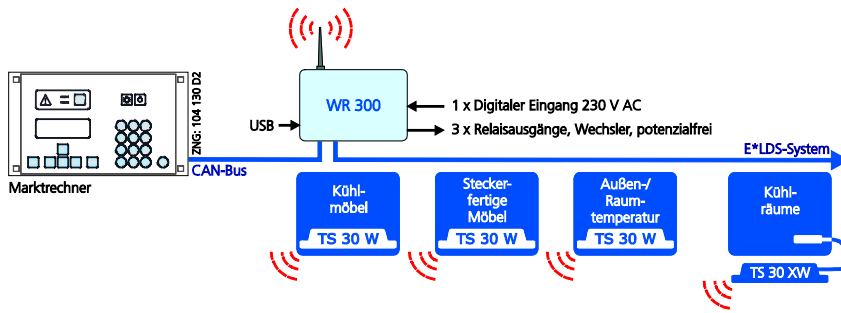
### Besondere Funktions- und Leistungsmerkmale

- Drahtlose Temperaturerfassung per Funk  
Integration in das E\*LDS-System über intelligentes Empfangsmodul WR 300 / WR 400, bis zu 100 Sensoren möglich
- Messbereich:  
-40 °C .. +80 °C  
Auflösung 0,1K .. 1K (Standard: 0,25 K)  
Genauigkeit typisch  $\pm 0,1$  K, max.  $\pm 0,5$  K
- Aktualisierungsintervall:  
konfigurierbar von 5 .. 30 Minuten
- Interner Datenpuffer zur  
Messwertarchivierung von über 4 Tagen
- Sendefrequenz: 868 MHz
- Automatische Anpassung der Sendeleistung zur Optimierung der Batterielebensdauer
- Kein Batteriewechsel erforderlich, Lebensdauer im Standard-Betrieb 10 Jahre
- Robustes Gehäuse, hermetisch dicht  
TS 30 W: IP65  
TS 30 XW: IP62 Gehäuse des Funksensors  
IP67 externer Temperatursensor am Leitungsende
- Befestigungsmöglichkeiten: Schrauben, Kleben, Kabelbinder

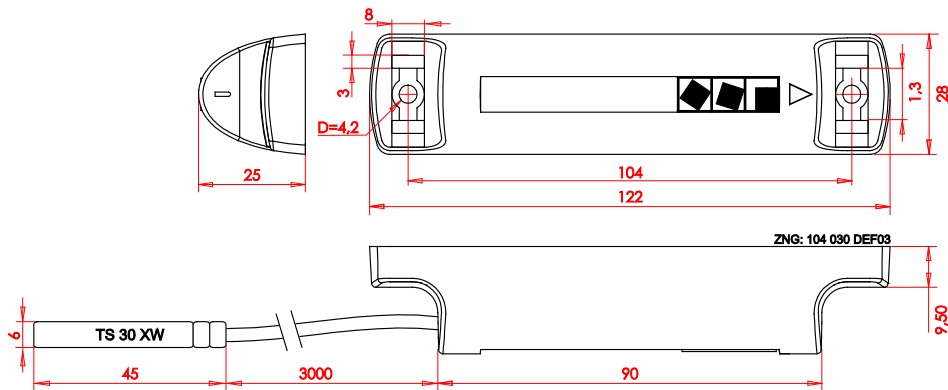
### Artikelnummern

- KGLTS30W01 TS 30 W zur drahtlosen Temperaturerfassung
- KGLTS30XW1 TS 30 XW zur drahtlosen Temperaturerfassung mit externem Temperaturfühler (Kabellänge: 3 m)
- MAGNWAKEUP Aktivierungsmagnet – WAKE ME UP –
- KGLTS30WR1 Empfangsmodul WR 300 – CAN-Bus
- GEHTEMPE01 Gehäuse für Temperaturfühler

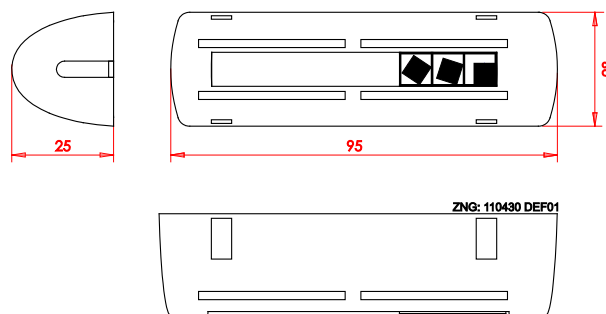
# Anwendungsbeispiel



Funksensor - Abmaße in mm



Gehäuse für externen Temperaturfühler TS 30 XW - Abmaße in mm



Eckelmann Group – Source of inspiration

Eckelmann AG  
 Berliner Straße 161 65205 Wiesbaden Germany  
 Telefon +49 611 7103-700 Fax +49 611 7103-133  
 elds-support@eckelmann.de www.eckelmann.de

TS 30 W DE-V3.3  
 Stand März 2017  
 Technische Änderungen und Irrtum vorbehalten