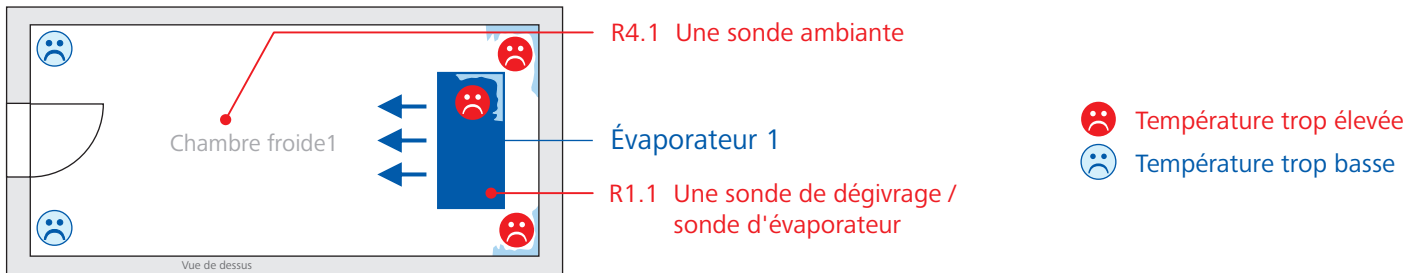


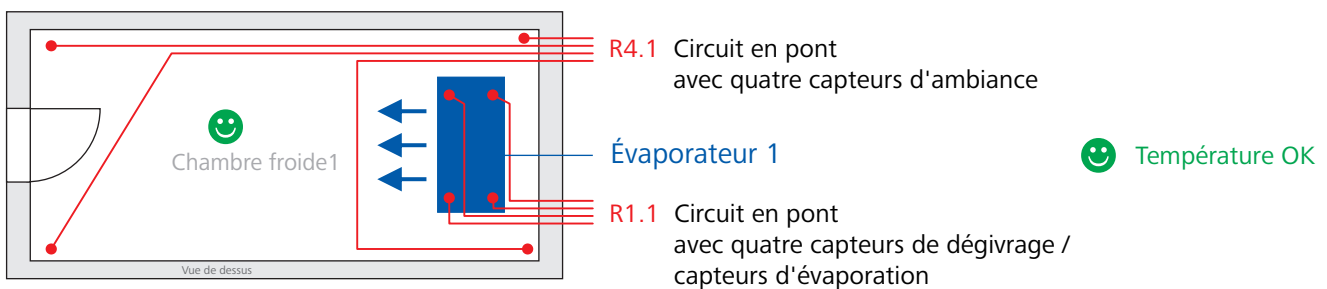
## E\*LDS et le refroidissement a son système

### Circuit en pont - Calcul de la valeur moyenne avec 4 sondes :

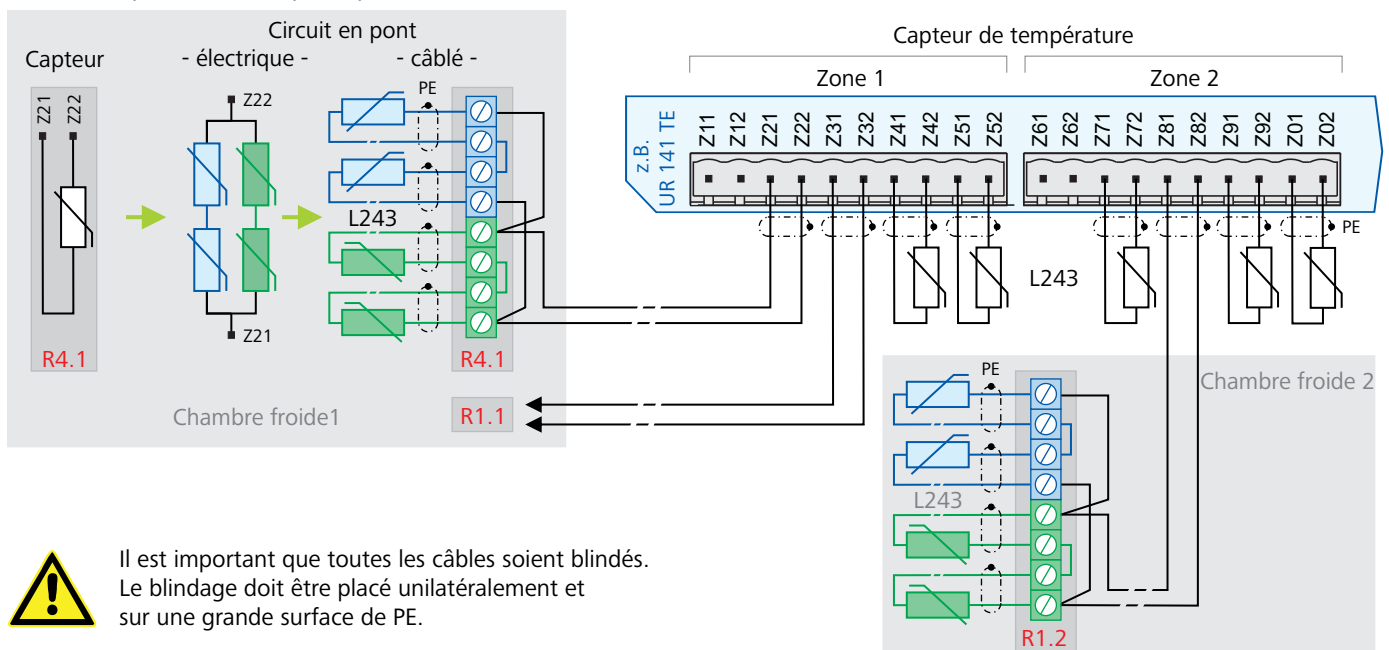
Aufgabenstellung: Il est possible que la température mesurée sur le lieu de montage pour la régulation ne soit pas assez représentative dans les chambres froides importantes dans lesquelles une sonde de température a été installée ! Du fait des conditions spatiales et atmosphériques, des problèmes peuvent survenir lors du dégivrage ou en cas de givrage de l'évaporateur.



Solvant : Le recours à un montage en pont de 4 sondes de même type (p. ex. L243) disposées aux endroits représentatifs dans la chambre froide pourrait éventuellement améliorer le comportement de régulation. Le montage en pont peut être utilisé pour chaque sonde de température !



### Circuit en pont dans la pratique



Il est important que toutes les câbles soient blindés. Le blindage doit être placé unilatéralement et sur une grande surface de PE.