

Eckelmann

BEWEGEN UND ANTREIBEN



E°SM3-Synchronmotoren

Technischer Katalog

WICHTIG!

VOR GEBRAUCH SORGFÄLTIG LESEN!

AUFBEWAHREN FÜR SPÄTERES NACHSCHLAGEN!

Dokument-ID: Technischer Katalog E°SM3-Motoren

Bitte bei Nachbestellung angeben!

Copyright 2023 Eckelmann FCS GmbH.

Version 1.0

Sämtliche Rechte zu jedweder Nutzung, Verwertung, Weiterentwicklung, Weitergabe und Kopierstellung bleiben Firma Eckelmann FCS GmbH vorbehalten.

Insbesondere haben weder die Vertragspartner von Firma Eckelmann FCS GmbH noch sonstige Nutzer das Recht, die DV-Programme/Programmteile bzw. abgeänderte oder bearbeitete Fassungen ohne ausdrückliche schriftliche Genehmigung zu verbreiten oder zu vertreiben.

Produkt-/Warennamen oder Bezeichnungen sind teilweise für den jeweiligen Hersteller geschützt (eingetragene Warenzeichen usw.); in jedem Fall wird für deren freie Verfügbarkeit/Verwendungserlaubnis keinerlei Gewähr übernommen.

Die Beschreibungsinformationen erfolgen unabhängig von einem etwaig bestehenden Patentschutz oder sonstigen Schutzrechten Dritter.

Irrtum und technische Änderungen bleiben ausdrücklich vorbehalten.

Eckelmann FCS GmbH

Bodelschwinghstraße 20

32049 Herford | Germany

Tel. +49 (0) 5221 966-0

Fax +49 (0) 5221 66347

www.eckelmann.de

info-fcs@eckelmann.de

Service und Ersatzteilbestellung:

Tel. +49 (0) 5221 966-200

Fax +49 (0) 5221 966-173

E-Mail Service-FCS@eckelmann.de

ÄNDERUNGSVERLAUF

Version	Kapitel	Datum	Bearbeiter	Änderung
1.0	alle	Januar 2023	A. Litschel	Neuerstellung

1 Über dieses Dokument	1
1.1 Über das Produkt	1
1.1.1 Hersteller und Bezeichnung	1
1.1.2 Leistungsbeschreibung	2
1.1.3 Typenschlüssel für E°Motoren	3
1.1.4 Übersicht über die Motorserien	4
1.2 Inhalt	5
1.3 Zielgruppe	5
1.4 Haftungsausschluss	5
1.5 Bezug auf weitere Dokumente	6
1.6 Normen und Konformität	7
1.6.1 EU-Konformitätserklärung	7
1.6.2 UL-Listung und -Konformität	9
2 Technische Daten E°SM3-Motoren	11
2.1 Allgemeine technische Daten (E°SM3-Motoren)	11
2.2 E°SM3-028...	12
2.2.1 Motormaße	12
2.2.2 Technische Daten	13
2.3 E°SM3-063...	14
2.3.1 Motormaße	14
2.3.2 Technische Daten	15
3 Anschlüsse	16
3.1 Leistungsanschluss	16
3.2 Feedback-Anschluss	17

4 Außerbetriebnahme, Entsorgung	18
4.1 Demontage	18
4.2 Entsorgung	18

1 Über dieses Dokument

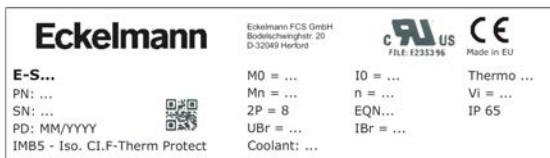
1.1 Über das Produkt

1.1.1 Hersteller und Bezeichnung

- Hersteller: Eckelmann FCS GmbH
- Bezeichnung: E°SM3-Synchronmotoren

Dieser Katalog gilt für alle E°SM3-Synchronmotoren ab Baujahr 2023.

- Typenschild: Das Typenschild des jeweiligen Gerätes befindet sich immer an der linken Gehäuseseite und beinhaltet die in der folgenden Darstellung aufgeführten Daten:



Position (Bezeichnung)	Eintrag/Bedeutung
E-S...	Typbezeichnung
PN: ...	Artikelnummer
SN: ...	Seriennummer
PD: MM/YYYY	Produktionsjahr/-monat
(Bauform, Isolationsklasse)	(wie vermerkt)
M0 = ...	Stillstandsmoment
Mn = ...	Nennmoment
2P =	Polzahl
UBr = ...	Spannung (Bremse)
Coolant: ...	Kühlung: NO oder Lüfterspannung
IO = ...	Dauerstillstandsstrom
n = ...	Nenndrehzahl
(Gebertyp)	(wie vermerkt)
IBr = ...	Stromaufnahme der Bremse
Thermo ...	Temperatursensor
Vi = ...	Induzierte Gegenspannung
(Schutzklasse)	(wie vermerkt)

Tab. 1: Typenschild

1.1.2 Leistungsbeschreibung

Die E°SM3-Synchronmotoren von Eckelmann FCS bilden zusammen mit den Antriebsreglern der Produktfamilie E°Darc sehr genaue und hochdynamische Servoantriebseinheiten.

Elektronische Kommutierung

Bei diesen Motoren handelt es sich um permanenterregte Motoren mit sinusförmiger elektronischer Kommutierung. Als Feedback-Systeme werden inkrementelle Geber oder Geber in Single- oder Multiturn-Ausführung eingesetzt.

Haltebremse

Es sind alle Motoren auch mit Haltebremse verfügbar. Sie ermöglicht ein spielfreies Klemmen der Antriebswelle im Stillstand. Die Haltekraft der Bremse ist entsprechend dem Stillstandsmoment der Motoren ausgelegt.

Sehr hohe Betriebszuverlässigkeit

Durch die bürstenlose Ausführung und den Einsatz von fettgeschmierten Lagern (für die gesamte Lebensdauer) wird eine sehr hohe Betriebszuverlässigkeit sichergestellt.

1.1.3 Typenschlüssel für E°Motoren

Beispielmotor:

E°SM - 063 - 06 - 60 - 37 - B N 0 1

Bezeichnung:

E°SL	Synchronkompaktmotor (niedrigpolig)	400 V
E°SX	Synchronkompaktmotor (hochpolig)	400 V
E°SM	Synchronmotor (niedrigpolig)	400 V
E°SY	Synchronmotor (hochpolig)	400 V
E°SU3	Synchronkompaktmotor (UL-gelistet)	230 V
E°SC3	Synchronkompaktmotor	230 V
E°SL3	Synchronkompaktmotor	230 V
E°SM3	Synchronmotor	230 V
E°SCL	Kleinspannungs-Synchronmotor (niedrigpolig)	48 V
E°SCX	Kleinspannungs-Synchronmotor (hochpolig)	48 V

Typengrößen:

020 = Flansch 40 mm	056 = Flansch 92 mm
028 = Flansch 58 mm	063 = Flansch 115 mm
030 = Flansch 60 mm	065 = Flansch 130 mm
036 = Flansch 70 mm	071 = Flansch 142 mm
040 = Flansch 80 mm	100 = Flansch 190 mm
055 = Flansch 110 mm	

Stillstandsmoment

(unter 3 Nm mit der Bezeichnung:

- D < 1 Nm
- E < 2 Nm
- F < 3 Nm)

Beispiele: „06“ = 6,0 Nm; „E4“ = 1,4 Nm.

Nennrehzahl:

- 30 = 3000 U/min
- 40 = 4000 U/min
- 45 = 4500 U/min
- 50 = 5000 U/min
- 60 = 6000 U/min

Rückführung:

01 = Resolver	37 = EQN1337-S'
04 = SKS36	38 = EQI1331-S'
05 = SKM36	39 = EQI1131-S'
06 = SRS50	40 = MAR ST
07 = SRM50	41 = SROA35/46
19 = SEK37	
20 = SEL37	
21 = OIH35/AR38	
23 = S35	
24 = MAR MT	
29 = ECN1123-S'(1)	

* Safety-Geber (SIL 2)

(1) kein Standard

Haltebremse:

- N = ohne
- B = mit
- M = zusätzliche Massenträgheit

Welle:

- N = glatte Welle
- K = Passfedernut
- S = Sonderwelle
- G = Getriebe

Anschluss/Klemmkasten:

- 0 = ohne
- 1 = mit
- 3 = - bei E°SC3/E°SU3/E°SCL/E°SCX-Motoren: angeflanschte Leitung
- bei allen anderen Motoren mit EnDat 2.2-Geber: Schirm der Geberleitung auf Pin 9
- 4 = separater Kabelabgang - Rundstecker
- 5 = HFO-Stecker
- 6 = Geberanschluss M23 17-polig (Option für Motoren mit Rückführungskennung 24, 40 oder 41)

Lüfter:

- 1 = mit 24-V-Lüfter
- 2 = mit 230-V-Lüfter

1.1.4 Übersicht über die Motorserien

	Motorserie	vorgesehener Regler: E°Darc	Eigenschaften	Geber/Feedback
400-V-Motoren	E°SL	Cxxi	Synchronkompaktmotor 8- bis 10-polig (niedrige Massenträgheit)	Resolver, Inkremental- und Absolutwertgeber (Hiperface®), Safety-Geber (EnDat 2.2)
		K313		Inkremental- und Absolutwertgeber
	E°SM	Cxxi	Synchronmotor 4- bis 6-polig (hohe Massenträgheit)	Resolver, Inkremental- und Absolutwertgeber (Hiperface®), Safety-Geber (EnDat 2.2)
	E°SX	Cxxi	Synchronkompaktmotor 10-polig (niedrige Massenträgheit)	Resolver, Inkremental- und Absolutwertgeber (Hiperface®), Safety-Geber (EnDat 2.2)
		K313		Inkremental- und Absolutwertgeber
	E°SY	Cxxi	Synchronmotor 10-polig (hohe Massenträgheit)	Resolver, Inkremental- und Absolutwertgeber (Hiperface®), Safety-Geber (EnDat 2.2)
230-V-Motoren	E°SL3	Kxx	Synchronkompaktmotor für weiten Drehzahlbereich (niedrige Massenträgheit)	Inkremental- und Absolutwertgeber
	E°SM3	Kxx	Synchronmotor (hohe Massenträgheit)	Inkremental- und Absolutwertgeber
	E°SU3	Kxx	Synchronkompaktmotor für das untere Preissegment	Inkremental- und Absolutwertgeber
48-V-Motoren	E°SCL	Sxx	Kleinspannungs-Synchronmotor 6-polig	Absolutwertgeber
	E°SCX	Sxx	Kleinspannungs-Synchronmotor 10-polig	Absolutwertgeber

1.2 Inhalt

Dieser technische Katalog enthält Informationen über Eckelmann FCS-E°SM3-Synchronmotoren, d.h. Maßzeichnungen, technische Daten und Anschlussdaten. Das Dokument richtet sich an alle Personen, die Montage-, Installations-, Inbetriebnahme-, Parametrierungs-, Wartungs- und Servicearbeiten an E°SM3-Synchronmotoren vornehmen.

Zur Vermeidung von Bedienfehlern muss dieses Dokument dem Bedien- und Wartungspersonal jederzeit zur Verfügung stehen.

Bewahren Sie dieses Dokument auf für die künftige Verwendung der Maschine/Anlage, in der E°SM3-Synchronmotoren eingesetzt sind!

1.3 Zielgruppe

Zielgruppe dieses technischen Katalogs sind Techniker und Fachkräfte, die mit der grundsätzlichen Funktionsweise von Automatisierungssystemen im Industrieumfeld vertraut sind.

Das Dokument setzt den Kenntnisstand von geschulten Mitarbeitern voraus. Stellen Sie sicher, dass die Mitarbeiter das Dokument gelesen und verstanden haben.

1.4 Haftungsausschluss

Grundvoraussetzung für den sicheren und störungsfreien Betrieb ist die Beachtung dieses Dokuments und die Schulung der Mitarbeiter. Der Hersteller übernimmt keine Haftung für Schäden, die durch Missachtung dieses Dokuments oder den Einsatz ungeschulten Personals entstehen.

1.5 Bezug auf weitere Dokumente

Zu verfügbaren Motor-/Regler-Kombinationen vergleichen Sie [Eckelmann E°EDP: Zuordnung E°Darc K <-> Motoren](#)

1.6 Normen und Konformität

1.6.1 EU-Konformitätserklärung

Eckelmann

EU-Konformitätserklärung EU Declaration of Conformity

Hersteller: Manufacturer:	Eckelmann FCS GmbH
Anschrift: Address:	Bodelschwinghstr. 20, 32049 Herford
Produktbezeichnung: Product designation:	E°SL-/E°SM-/E°SL3-/E°SM3-/E°SX-/E°SY-Motoren E°SL/E°SM/E°SL3/E°SM3/E°SX/E°SY motors
<p>Oben genannte Produkte entsprechen den wesentlichen Schutzanforderungen, die in der Richtlinie des Rates zur Angleichung der Rechtsvorschriften der Mitgliedstaaten über die elektromagnetische Verträglichkeit 2014/30/EU, in der Niederspannungsrichtlinie 2014/35/EU und in der RoHS-Richtlinie 2011/65/EU festgelegt sind.</p> <p>This is to confirm that the specified equipment conforms to the safety regulations determined by the Council for the Approximation of the Legislation amongst the Member Countries in the directives 2014/30/EU – EMC Directive, 2014/35/EU – LVD Directive and 2011/65/EU – RoHS Directive.</p>	

Die Übereinstimmung der bezeichneten Produkte mit den Vorschriften der Richtlinien wird begründet durch die Einhaltung folgender Normen:
The conformity of the specified equipment with the applicable regulations is established by compliance with the following standards:

Norm	Titel/Title
EN 60204-1: 2006+A1:2009+AC:2010	Sicherheit von Maschinen - Elektrische Ausrüstung von Maschinen - Teil 1: Allgemeine Anforderungen Safety of machinery - Electrical equipment of machines - Part 1: General requirements
EN 60034-1: 2010+AC:2010	Drehende elektrische Maschinen - Teil 1: Bemessung und Betriebsverhalten Rotating electrical machines - Part 1: Rating and performance
EN 60034-5: 2001+A1:2007	Drehende elektrische Maschinen - Teil 5: Schutzarten aufgrund der Gesamtkonstruktion von drehenden elektrischen Maschinen Rotating electrical machines - Part 5: Degrees of protection provided by the integral design of rotating electrical machines
EN 60034-6:1993	Drehende elektrische Maschinen - Teil 6: Einteilung der Kühlverfahren Rotating electrical machines - Part 6: Methods of cooling
EN 60034-7: 1993+A1:2001	Drehende elektrische Maschinen - Teil 7: Klassifizierung für Bauarten, der Aufstellungsarten und der Klemmkasten-Lage Rotating electrical machines - Part 7: Classification of types of construction, mounting arrangements and terminal box position
EN 60034-8: 2007+A1:2014	Drehende elektrische Maschinen - Teil 8: Anschlussbezeichnungen und Drehsinn Rotating electrical machines - Part 8: Terminal markings and direction of rotation
EN 60034-9: 2005+A1:2007	Drehende elektrische Maschinen - Teil 9: Geräuschgrenzwerte Rotating electrical machines - Part 9: Noise limits
EN 60034-11:2004	Drehende elektrische Maschinen - Teil 11: Thermischer Schutz Rotating electrical machines - Part 11: Thermal protection
EN 60034-14: 2004+A1:2007	Drehende elektrische Maschinen - Teil 14: Mechanische Schwingungen von bestimmten Maschinen mit einer Achshöhe von 56 mm und höher Rotating electrical machines - Part 14: Mechanical vibration of certain machines with shaft heights 56 mm and higher

Weitere Angaben über die Einhaltung dieser Normen sind im Technischen Katalog zum Produkt zu finden.

You will find further data concerning the compliance with these standards in the Technical Catalogue for the product.

Ort, Datum: Place, date:	Herford, den 19.07.2021
Rechtsverbindliche Unterschriften: Legally binding signatures:	 <i>Frank van Beek</i> (Geschäftsführer/Managing Director)
	 <i>ppa. A. Pottharst</i> Dr. Andreas Pottharst (Entwicklungsleiter/Director R&D)

Eckelmann

1.6.2 UL-Listung und -Konformität

Das Typenschild eines Motors zeigt die UL-Listung und -Konformität durch Angabe der UL-E-Number an:

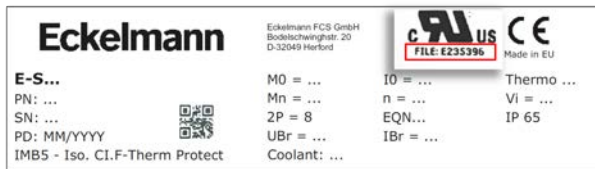


Abb. 1: Anzeige der UL-E-Number (Beispiel)

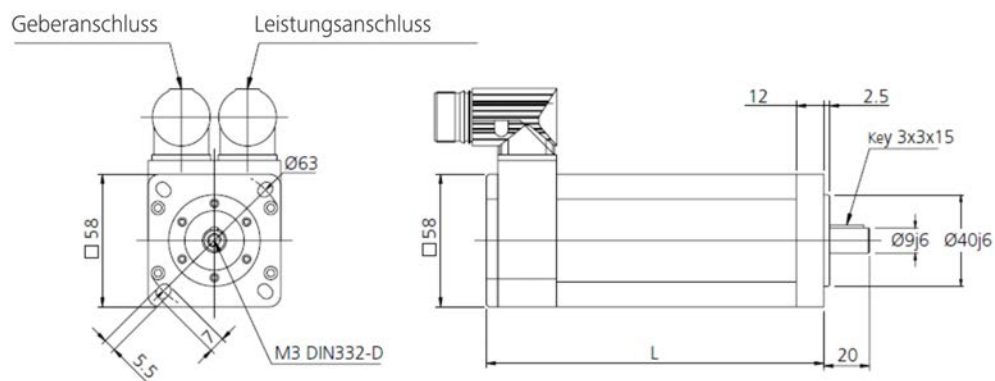
2 Technische Daten E°SM3-Motoren

2.1 Allgemeine technische Daten (E°SM3-Motoren)

E°SM3-Motoren		
Bauform	IM B5	Einbaulage horizontal
Schutzart	IP 65	oberflächengekühlt, ohne Lüfter, mit Wellendichtring
Anschlüsse		
Leistungsanschluss	U V W	drehbarer Stecker, 6-/8-polig
Anschluss für Bremse		im Leistungsanschluss
Temperaturfühler	PTO	Temperaturschwelle 140 °C
Anschluss für Temperaturfühler		im Geberanschluss
Feedback-Anschluss		drehbarer Stecker, 17-polig
Umgebung und Eigenschaften		
Kühlart	IC 410	vollständig geschlossene Maschine, oberflächengekühlt, kein Lüfter
Erwärmung	$\Delta\vartheta = 105 \text{ K}$	Isolierstoffklasse F
Temperaturbereich	-15° ... 40° C	
Lagerung	-30° ... +60° C	
Lagergebrauchsdauer	20.000 h	Richtwert, Wälzlager mit Fettdauerschmierung
Flansch	nach IEC-Norm 60072-1	Passung j6
Durchmesser Wellenende:	von 9 - 30 mm von 32 - 48 mm von 55 - 100 mm	j6 oder k6 k6 m6
Durchmesser Passfeder	nach IEC-Norm 60072-1	Passung h9
Haltebremse		optional
Positionsgeber		siehe E°Motoren: Geberinformationen

2.2 E°SM3-028...

2.2.1 Motormaße



Maßangaben in mm

Motortyp	Länge (L)
E°SM3-028-D8-60-21-NK0	171

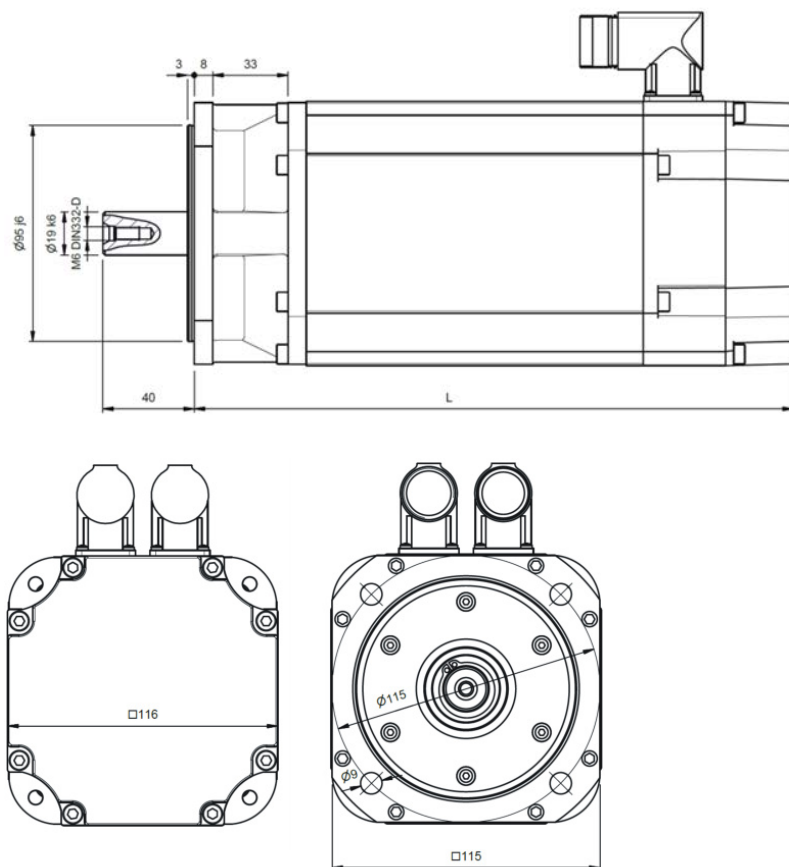
Tab. 2: Längenmaße

2.2.2 Technische Daten

Motortyp			E°SM3-028-D8-60...
Empfohlener Regler: E°Darc			K04
M_0	Stillstandsmoment	Nm	0,8
M_{max}	Spitzenmoment	Nm	2,8
M_N	Nennmoment	Nm	0,64
n_N	Nennzahl	min^{-1}	6000
n_k	Knickzahl (bei betriebswarmem Motor)	min^{-1}	6000
J	Massenträgheit	$kgcm^2$	0,23
F_r	Max. Radialkraft	N	170
F_a	Max. Axialkraft	N	17
p	Polpaarzahl		2
k_T	Drehmomentkonstante	Nm/A_{eff}	0,42
k_E	Spannungskonstante	Vs	0,24
I_0	Dauerstillstandsstrom	A_{eff}	1,9
I_N	Nennstrom	A_{eff}	1,5
P_N	Nennleistung	W	402
RW	Widerstand Phase	Ohm	3,35
LW	Induktivität Phase	mH	5,45
t_a	Thermische Zeitkonstante	min	40
U	Netzspannung	V AC	230

2.3 E°SM3-063...

2.3.1 Motormaße



Maßangaben in mm

Motortyp	Länge (L)
E°SM3-063-04-60-21-BK0	240
E°SM3-063-04-60-21-NK0	204

Tab. 3: Längenmaße

2.3.2 Technische Daten

Motortyp			E°SM3-063-04-60-...
Empfohlener Regler: E°Darc			K10
M_0	Stillstandsmoment	Nm	4,0
M_{max}	Spitzenmoment	Nm	17,1
M_N	Nennmoment	Nm	3,0
n_N	Nennzahl	min ⁻¹	6000
n_k	Knickzahl (bei betriebswarmem Motor)	min ⁻¹	4300
J	Massenträgheit	kgcm ²	5,81
F_r	Max. Radialkraft	N	450
F_a	Max. Axialkraft	N	45
m	Masse (ohne Bremse)	kg	6,0
p	Polpaarzahl		3
k_T	Drehmomentkonstante	Nm/A _{eff}	0,47
k_E	Spannungskonstante	Vs	28
I_0	Dauerstillstandsstrom	A _{eff}	8,5
I_N	Nennstrom	A _{eff}	6,4
P_N	Nennleistung	kW	1,88
RW	Widerstand Phase	Ohm	0,43
LW	Induktivität Phase	mH	1,95
t_a	Thermische Zeitkonstante	min	25
U	Netzspannung	V AC	230
Bremse			
M	Haltemoment bei 20 °C	Nm	9,5
J	Massenträgheit	kgcm ²	3,6
m	Masse	kg	1,0
U	Spannung DC +/- 10 %	V DC	24
I_B	Stromaufnahme	A DC	0,8
R	Widerstand	Ohm	30,0
Kabel			
Q	Anschlussquerschnitt (bei Kabellänge < 50 m)	mm ²	1,5

3 Anschlüsse

3.1 Leistungsanschluss

E°SM3-063...



Gewindemaß: M23

Pin	Funktion
1	Phase U
2	PE
3	Phase V
4	Phase W
A	NC
B	NC
C	Bremse (+)
D	Bremse (-)

3.2 Feedback-Anschluss

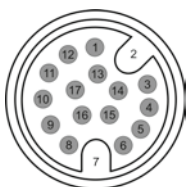


HINWEIS

Der Gebertyp eines bestimmten Motors ergibt sich aus dem zweistelligen Typencode an der folgenden Stelle der Typbezeichnung: E°Sx-0xx-xx-xx-**XX**-...

Inkrementalgeber

Typencode: 21



Gewindemaß: M17

Pin	Funktion
1	DC + 5 V
2	GND
3	A
4	/A
5	B
6	/B
7	Temp. +
8	Temp. -
9	U
10	/U
11	V
12	/V
13	Schirm
14	Z
15	/Z
16	W
17	/W

4 Außerbetriebnahme, Entsorgung

4.1 Demontage

Die Demontage des Geräts darf nur von dazu befugtem und ausgebildetem Personal durchgeführt werden. Beachten Sie bei der Demontage die gleichen Sicherheitshinweise wie bei der Wartung.

4.2 Entsorgung

Eckelmann FCS liefert ausschließlich Komponenten einer Maschinenausrüstung. Wir treffen keine Maßnahmen zur Rücknahme oder kommunalen Entsorgung.



HINWEIS

Gemäß der vertraglichen Vereinbarung ist der Kunde verpflichtet, die Entsorgung von Elektro- und Elektronikschrott entsprechend den gesetzlichen Bestimmungen auf Basis der Richtlinie 2012/19/EG über Elektro- und Elektronik-Altgeräte durchzuführen.

