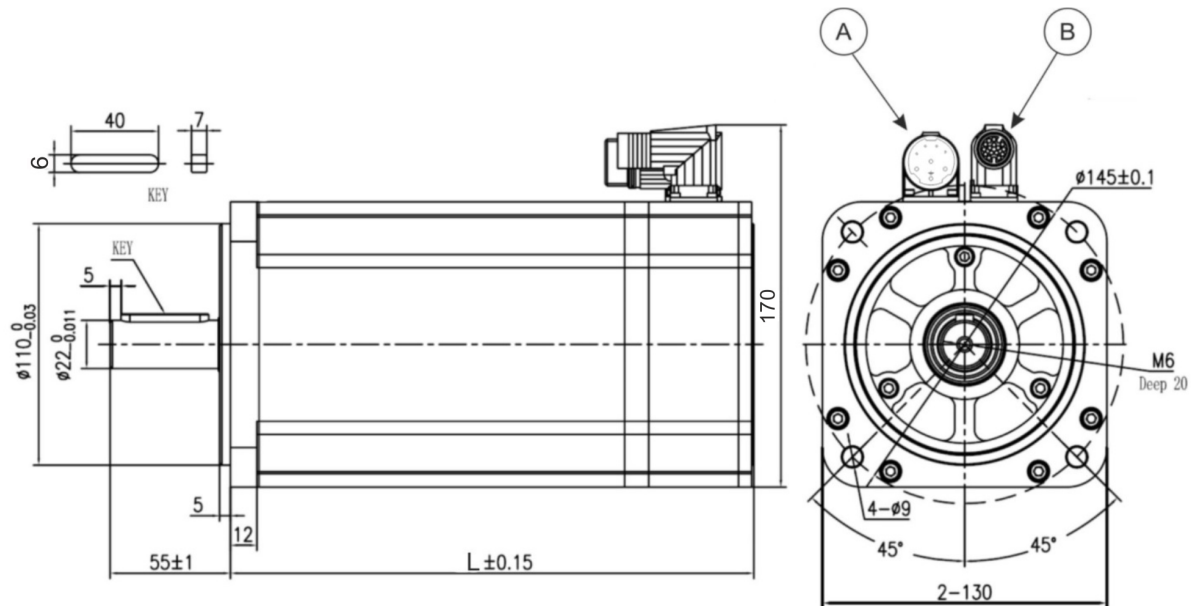


Eckelmann

E°SC3-065...

Motormaße



A: Leistungsanschluss B: Geberanschluss

Maßangaben in mm

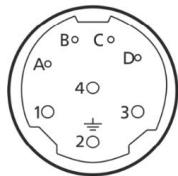
Motortyp	Länge (L)
E°SC3-065-16-10...	239
E°SC3-065-16-20...	218,5

Tab. 1: Längenmaße

Technische Daten

Motortyp			E°SC3-065-16-10...	E°SC3-065-16-20...
Empfohlener Regler: E°Darc			K10	K10
M ₀	Stillstandsmoment	Nm	16,5	15,73
M _{max}	Spitzenmoment	Nm	37,5	35,75
M _N	Nennmoment	Nm	15,0	14,3
n _N	Nennzahl	min ⁻¹	1000	2000
n _k	Knickzahl (bei betriebswarmem Motor)	min ⁻¹	1000	2000
J	Massenträgheit	kgcm ²	34,8	29,1
F _r	Max. Radialkraft	N	900	900
F _a	Max. Axialkraft	N	450	450
m	Masse (ohne Bremse)	kg	13,9	12,3
p	Polpaarzahl		4	4
k _T	Drehmomentkonstante	Nm/A _{eff}	1,82	1,19
k _E	Spannungskonstante	V/1000 min ⁻¹	110	72
I ₀	Dauerstillstandsstrom	A _{eff}	8,7	13,2
I _N	Nennstrom	A _{eff}	8,2	12
P _N	Nennleistung	kW	1,57	3
R _W	Widerstand Phase	Ohm	0,42	0,28
L _W	Induktivität Phase	mH	6,35	3,9
U	Netzspannung	V AC	230	230
Bremse				
M	Haltemoment bei 100 °C	Nm	10	
U	Spannung DC +/- 10 %	V DC	24	
P _{Br}	Bremsleistung	W	22	
Kabel				
Q	Anschlussquerschnitt (bei Kabellänge < 20 m)	mm ²	1	

Leistungsanschluss



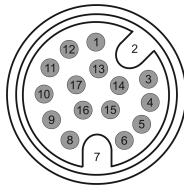
Gewindemaß: M23

Pin	Funktion
1	Phase U
2	PE
3	Phase V
4	Phase W
A	Temperatursensor T1
B	Temperatursensor T2
C	Bremse B+
D	Bremse B-

Feedback-Anschluss

Inkrementalgeber

Typencode: 21

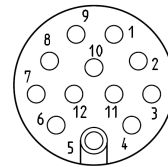


Gewindemaß: M17

Pin	Funktion
1	DC + 5 V
2	GND
3	A
4	/A
5	B
6	/B
7	Temp. +
8	Temp. -
9	U
10	/U
11	V
12	/V
13	Schirm
14	Z
15	/Z
16	W
17	/W

Absolutwertgeber

Typencode: 24



Gewindemaß: M17

Pin	Funktion
1	DC + 5 V
2	GND_5V
3	SD
4	/SD
5	Schirm
6	NC
7	Temp. +
8	Temp. -
9	V_batt
10	GND_batt
11	NC
12	NC