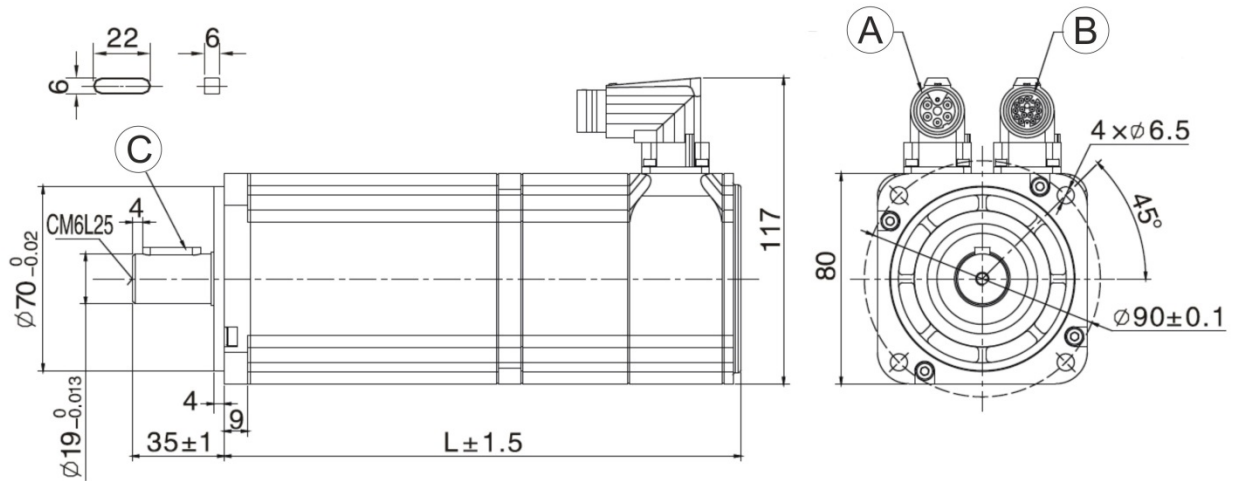




E°MOTOREN – E°SC3-040...

Motormaße



Alle Angaben in mm

A: Leistungsanschluss

B: Geberanschluss

C: Passfeder

Motortyp	Länge (L) ohne Bremse	Länge (L) mit Bremse
E°SC3-040-F6-30-21-...	147 mm	197 mm
E°SC3-040-03-30-21-...	167 mm	217 mm
E°SC3-040-03-30-22-...	178 mm	---



Technische Daten

	Motortyp		E°SC3-040-F6-30...	E°SC3-040-03-30...
	Empfohlener Regler		E°Darc K10	E°Darc K10

Motor

M ₀	Stillstandsmoment	N m	2,63	3,3
M _{max}	Spitzenmoment	N m	7,17	9,48
M _N	Nennmoment	N m	2,39	3,18
n _N	Nenn Drehzahl	min ⁻¹	3000	3000
M _k	Knickmoment (bei betriebswarmem Motor)	N m	2,39	3,18
n _k	Knickdrehzahl (bei betriebswarmem Motor)	min ⁻¹	3000	3000
J	Massenträgheit	kgcm ²	1,36	1,9
F _r	Max. Radialkraft (bei Drehzahl 0)	N	335	335
F _a	Max. Axialkraft	N	167,5	167,5
m	Masse (ohne Bremse)	kg	3,3	3,9
p	Polpaarzahl	/	3	3
k _T	Drehmomentkonstante	N m/A _{eff}	0,662	0,56
k _E	Spannungskonstante (EMK)	V/1000min ⁻¹	40	34
I ₀	Dauerstillstandsstrom	A _{eff}	4,4	6,93
I _N	Nennstrom	A _{eff}	3,9	6,3
P _N	Nennleistung	kW	0,75	1,0
RW	Widerstand Strang	Ohm	0,7	0,43
LW	Induktivität Strang	mH	3,75	2,25
U	Netzspannung	V DC	325	325

Brake

M	Haltemoment bei 100 °C	N m	3,2	3,2
J	Massenträgheit	kgcm ²	0,025	0,025
m	Gewicht	kg	0,7	0,7
U	Spannung DC +/- 10 %	V DC	24	24
I _B	Stromaufnahme	A DC	0,48	0,48
R	Widerstand	Ohm	50	50

Kabel

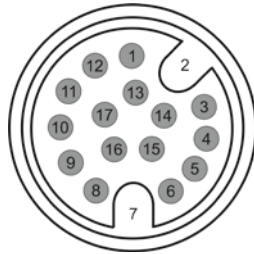
Q	Anschlussquerschnitt	mm ²	1	1
---	----------------------	-----------------	---	---



Geberanschluss

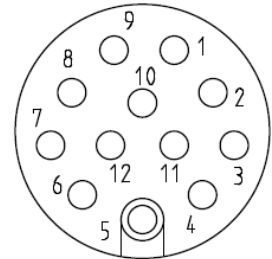
Inkrementalgeber

Pin	Belegung
1	DC + 5 V
2	GND
3	A
4	/A
5	B
6	/B
7	KTY +
8	KTY -
9	U
10	/U
11	V
12	/V
13	NC
14	Z
15	/Z
16	W
17	/W



Absolutwertgeber

Pin	Belegung
1	DC + 5 V
2	GND_5V
3	SD
4	/SD
5	NC
6	NC
7	KTY +
8	KTY -
9	V_batt
10	GND_batt
11	NC
12	NC



Leistungsanschluss

Pin	Belegung
1	Phase U
2	Phase V
3	Phase W
4	Bremse (+)
5	Bremse (-)
6	NC
	Motor PE





Kennlinien Drehmoment – Drehzahl

E°SC3-040-F6-30-21-NK0:

