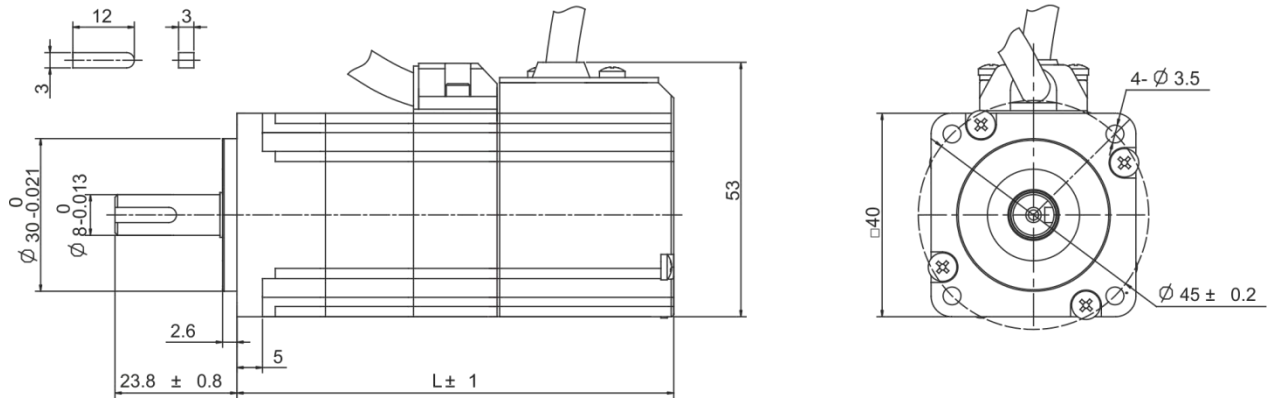




E°MOTOREN – E°SC3-020...

Motormaße



(alle Angaben in mm)

Motortyp	Länge ohne Bremse	Länge mit Bremse
E°SC3-020-D2-30...	85,3 mm	117,8 mm
E°SC3-020-D4-30...	110,8 mm	143,8 mm

Anschlüsse

Version E°SC3-020-XX-XX-XX-XX3X:

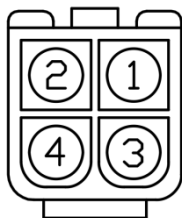


Hinweis

Mit den beiliegenden Steckverbindern ist höchstens die Schutzart IP20 erreichbar.

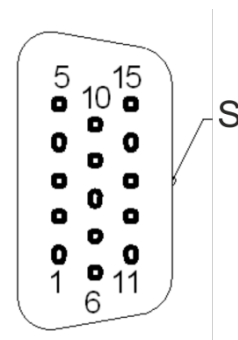
Leistungsstecker

Pin	Belegung
1	U
2	V
3	W
4	PE



Geberstecker

Pin	Belegung	Pin	Belegung
1	DC + 5 V	9	W
2	GND	10	V
3	NC	11	/Z
4	U	12	/B
5	/U	13	/A
6	Z	14	/W
7	B	15	/V
8	A	S	Schirm



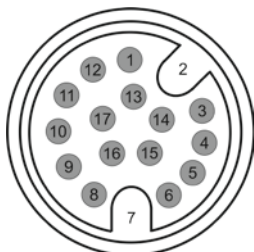


Version E°SC3-020-XX-XX-XX-XX4X:

Geberanschluss

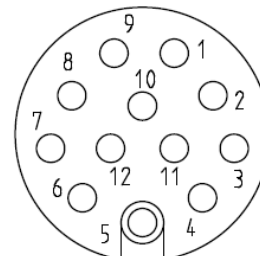
Inkrementalgeber

Pin	Belegung
1	DC + 5 V
2	GND
3	A
4	/A
5	B
6	/B
7	KTY +
8	KTY -
9	U
10	/U
11	V
12	/V
13	NC
14	Z
15	/Z
16	W
17	/W



Multiturn-Geber

Pin	Belegung
1	DC + 5 V
2	GND_5V
3	SD
4	/SD
5	NC
6	NC
7	KTY +
8	KTY -
9	V_batt
10	GND_batt
11	NC
12	NC



Leistungsanschluss

Pin	Belegung
1	Phase U
2	Phase V
3	Phase W
4	Bremse (+)
5	Bremse (-)
6	NC
	Motor PE





Technische Daten

	Motortyp		E°SC3-020-D2-30...	E°SC3-020-D4-30...
	Empfohlener Regler		E°Darc K04	E°Darc K04

Motor

M ₀	Stillstandsmoment	Nm	0,176	0,352
M _{max}	Spitzenmoment	Nm	0,48	0,96
M _N	Nennmoment	Nm	0,16	0,32
n _N	Nennzahl	min ⁻¹	3000	3000
M _k	Knickmoment (bei betriebswarmem Motor)	Nm	0,16	0,32
n _k	Knickzahl (bei betriebswarmem Motor)	min ⁻¹	3000	3000
J	Massenträgheit	kgcm ²	0,031	0,059
F _r	Max. Radialkraft	N	120	120
F _a	Max. Axialkraft	N	60	60
m	Masse (ohne Bremse)	kg	0,5	0,73
p	Polpaarzahl	/	4	4
k _T	Drehmomentkonstante	Nm/A _{eff}	0,265	0,265
k _E	Spannungskonstante (EMK)	V/1000 min ⁻¹	16	16
I ₀	Dauerstillstandsstrom	A _{eff}	0,77	1,32
I _N	Nennstrom	A _{eff}	0,7	1,2
P _N	Nennleistung	W	50	100
RW	Widerstand Strang	Ohm	8,3	2,8
LW	Induktivität Strang	mH	7	3
U	Netzspannung	V DC	300	300

Kabel

Q	Anschlussquerschnitt (bei Kabellänge < 20 m)	mm ²	0,75	0,75
---	--	-----------------	------	------