



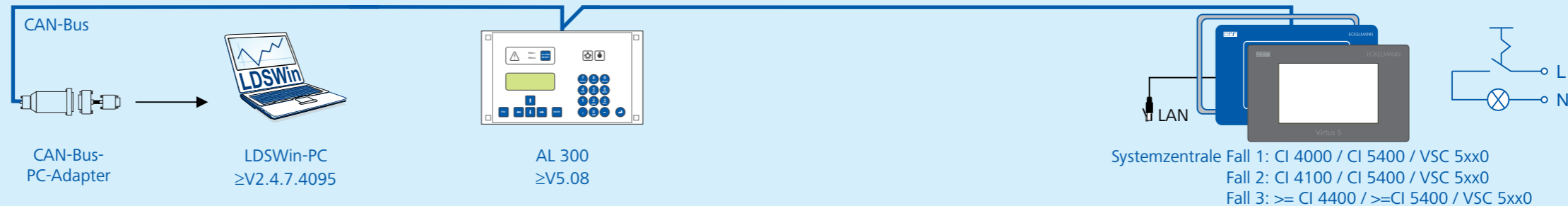
Anlage mit Marktrechner CI 3000 / CI 3100 und möglich installierten E*LDS-Komponenten



Maßnahmen, falls eine dieser E*LDS-Komponenten in der Anlage vorhanden ist!

	1. LDSWin Software-Update notwendig, aktuelle Software muss installiert werden!	2. AL 300 Firmware-Update notwendig, aktuelles EPROM $\geq V5.08$ muss eingebaut werden!	3. Combi-Gateway Die Verwendung mit einem CI 4x00 / CI 5x00 ist nicht vorgesehen! Fall 3: CI 3x00 mit Combi-Gateway Gateway ausbauen & CI 4400 / CI 5400 bestellen! Art.-Nr.: KGLCI4400E / KGLUP4454E	4. Marktrechner Fall 1: CI 3000 ohne Kompaktregler CI 4000 / CI 5400 bestellen! Art.-Nr.: KGLCI4000E / KGLCI4400E Fall 2: CI 3x00 mit Kompaktregler CI 4100 / CI 5400 bestellen! Art.-Nr.: KGLCI4100E / KGLUP4454E	5. Einbaurahmen Die Mechanik des Einbaurahmens hat sich geändert!	6. Frontschalter Wurde der Frontschalter des CI 3000/CI 3100 (Klemmen 1/2) genutzt, so muss eine alternative Lösung z.B. über einen separaten 1-poligen Schalter in der Schaltschranktür realisiert werden.
Keine Schritte erforderlich	Software bestellen! Rufen Sie uns an.	EPROM bestellen! Art.-Nr.: PROMELIAL1	Details zum Umbau Seite 2	Einbaurahmen bestellen! Art.-Nr.: KGLRAHMEN2	Schalter bestellen! z.B. EATON M22-WRK	

Anlage nach dem Austausch durch Systemzentrale CI 4x00/CI 5x00/VSC 5xx0



E*LDS Support



www.eckelmann.de/elds



Kostenfreier Download
Version $\geq V2.4.7.4095$
https://edp.eckelmann.de/edp/lds/_6YCuxJxHGf



Betriebsanleitung /
Konfiguration AL 300
https://edp.eckelmann.de/edp/lds/_l6x6nQYvsu



Betriebsanleitung /
Konfiguration
https://edp.eckelmann.de/edp/lds/_rLK1havnt1

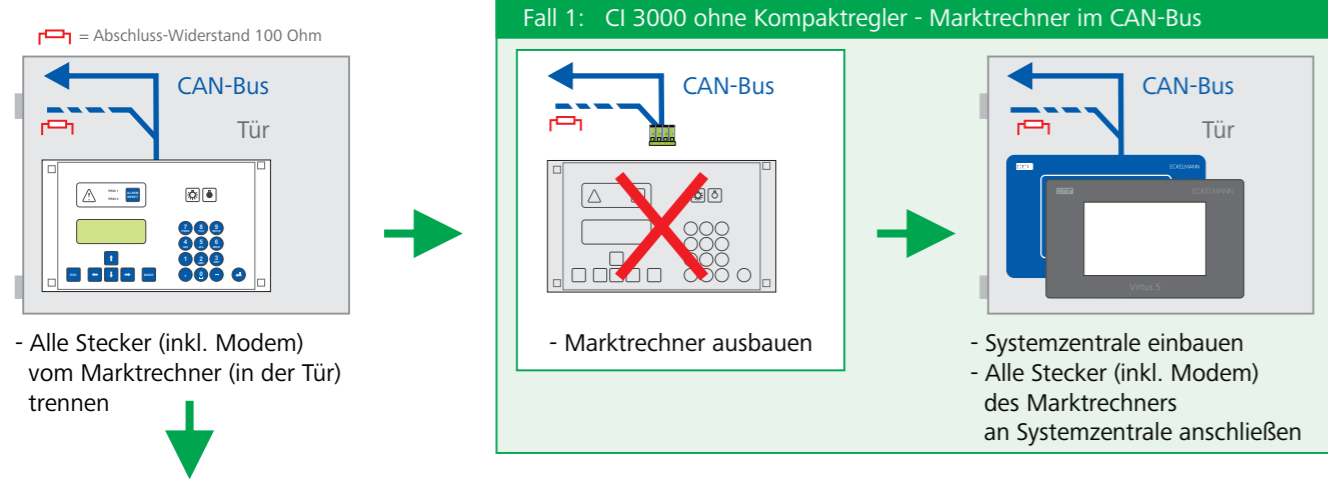




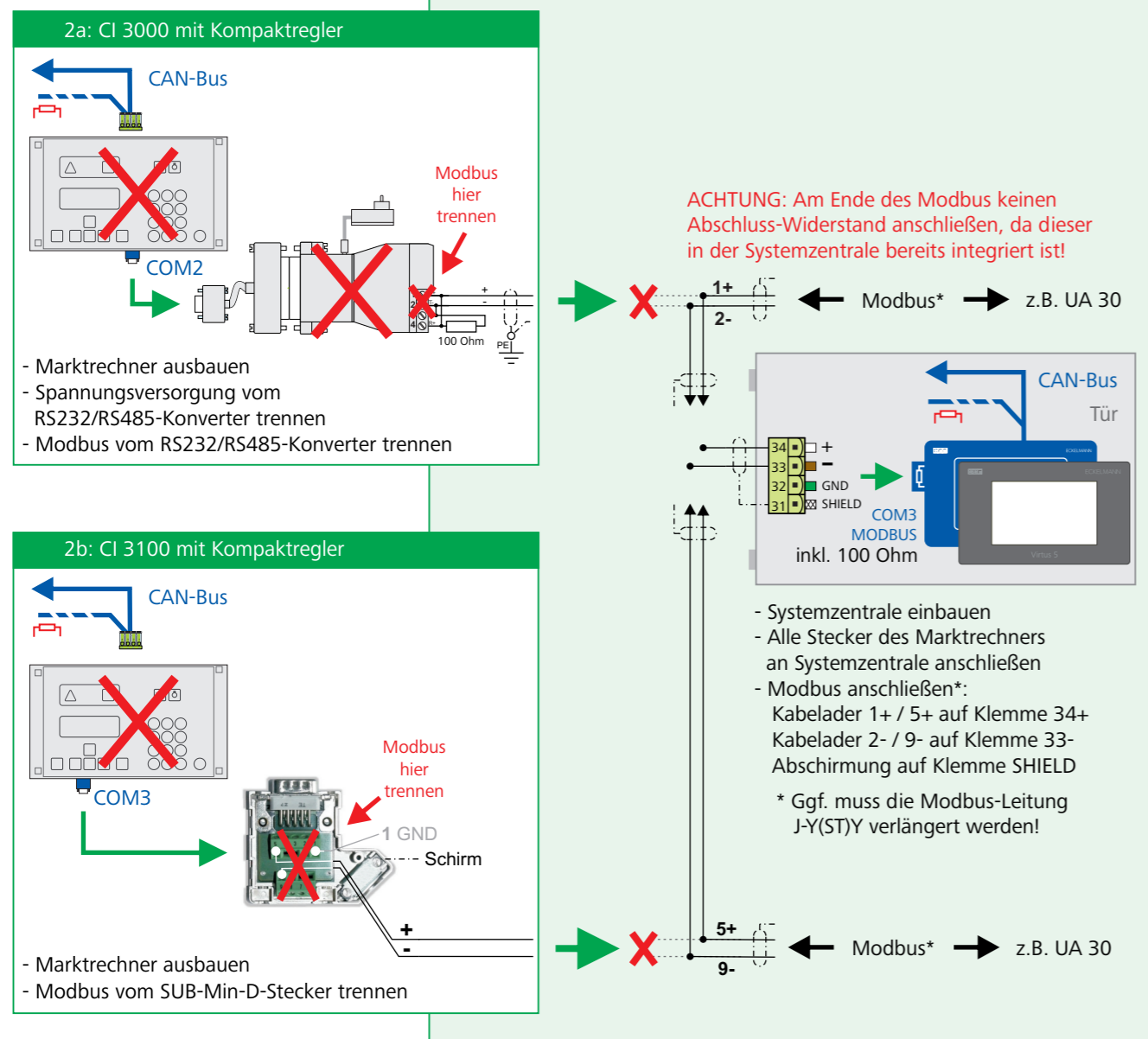
Mögliche Umbauszenarien - Hinweise zur Verdrahtung

Schritt 1: Spannungsversorgung vom Marktcomputer und beteiligten Steuerungen trennen

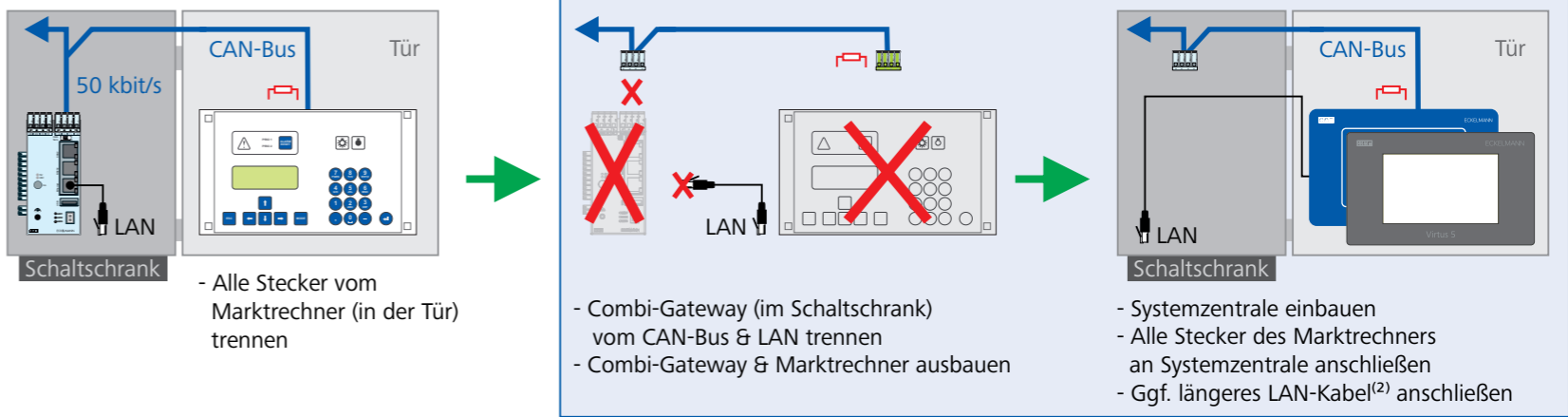
Schritt 2: Marktcomputer durch Systemzentrale austauschen. Folgende Fälle 1..3 sind möglich:



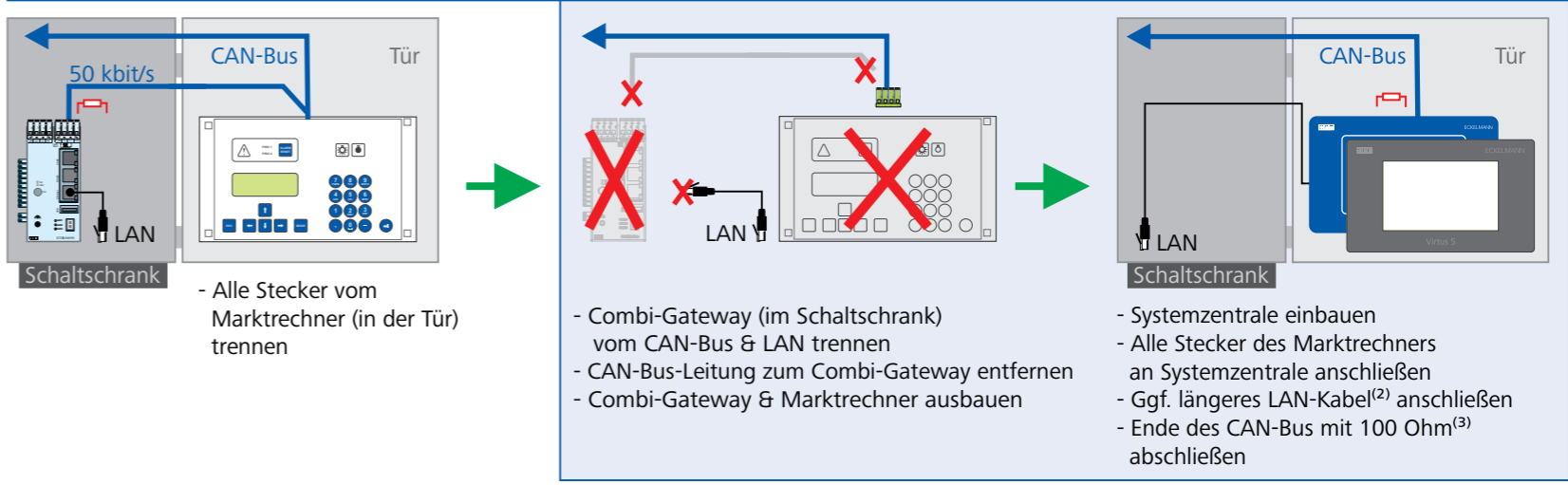
Fall 2: CI 3000 / CI 3100 mit Kompaktregler - Marktcomputer im CAN-Bus



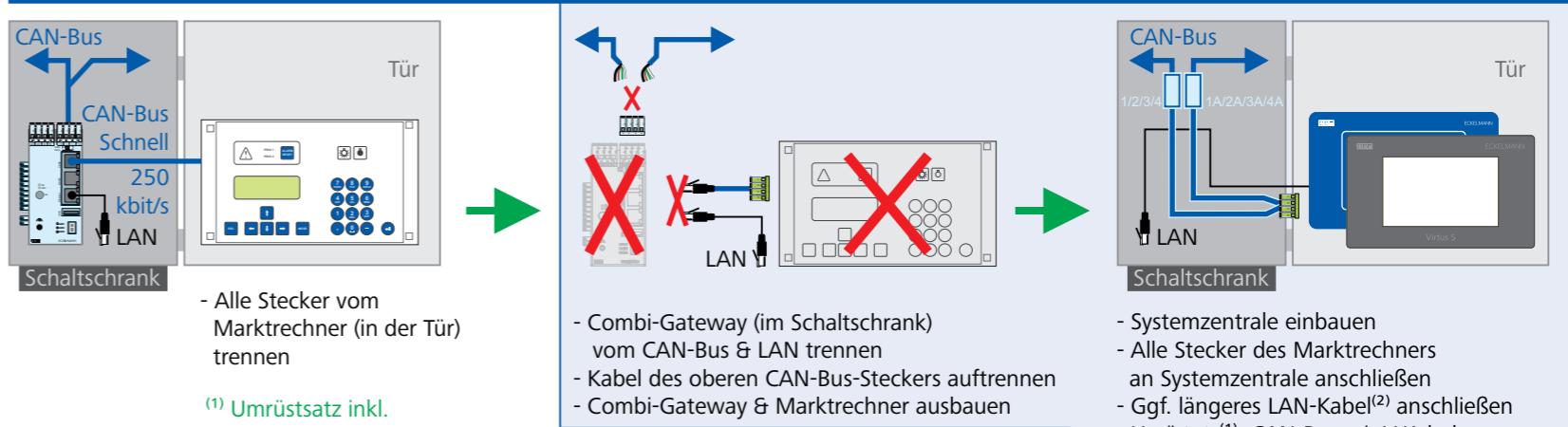
Fall 3a: Combi-Gateway im CAN-Bus - Anbindung an CAN-Bus = Standard (Datenübertragungsrate 50 kbit/s)



Fall 3b: Combi-Gateway - am Ende des CAN-Bus - Anbindung an CAN-Bus = Standard (Datenübertragungsrate 50 kbit/s)



Fall 3c: Combi-Gateway - im CAN-Bus - Anbindung CAN-Bus = Schnell (Datenübertragungsrate 250 kbit/s)



- ⁽¹⁾ Umrüstsatz inkl. 8 m CAN-Bus-Kabel, 1 x LAN-Kabel (5 m), 4 x Doppelstockklemmen & 4 x Verbindungsklemmen bestellen!
Art.-Nr.: KGLCANSET1
- ⁽²⁾ LAN-Kabel (5 m) bestellen!
Art.-Nr.: KABLIND007
- ⁽³⁾ Klemmsatz mit Abschluss-Widerstand bestellen!
Art.-Nr.: KGLCANTERM

Schritt 3: Spannungsversorgung an Systemzentrale und beteiligten Steuerungen wieder anschließen

