

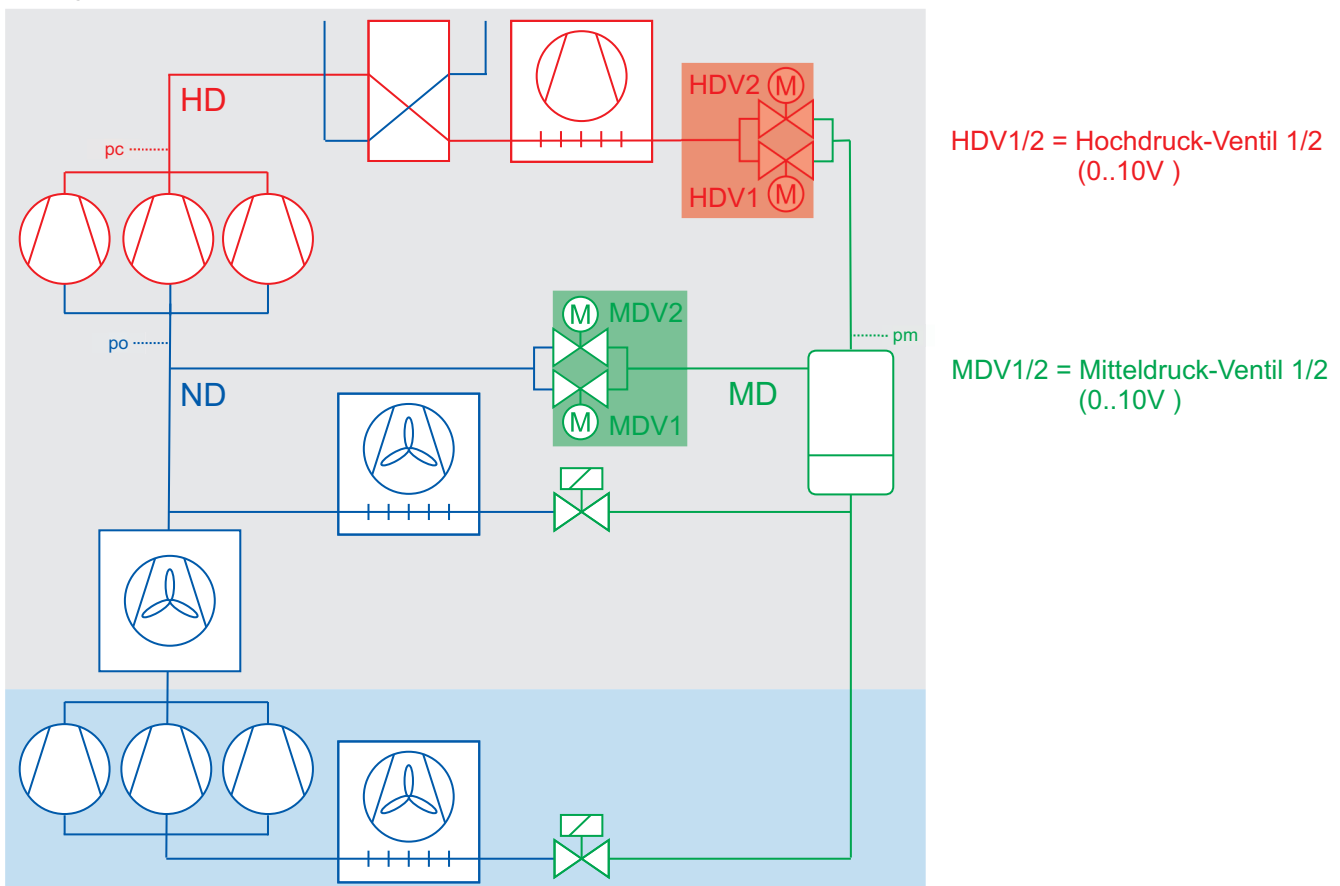
Anschluss redundanter, stetiger HD-/MD-Ventile an Verbundsteuerungen

Beschreibung

In der Anlage sind jeweils zwei HD- bzw. zwei MD-Ventile redundant verbaut, siehe Anlagenschema.

Zur Umschaltung wird ein an der Verbundsteuerung angeschlossenes Modbus-Relaismodul genutzt. Damit kann manuell vor Ort zwischen den Ventilen (HDV1/HDV2 bzw. MDV1/MDV2) umgeschaltet werden. Nach der Umschaltung ist immer nur ein Ventil aktiv.

Anlagenschema



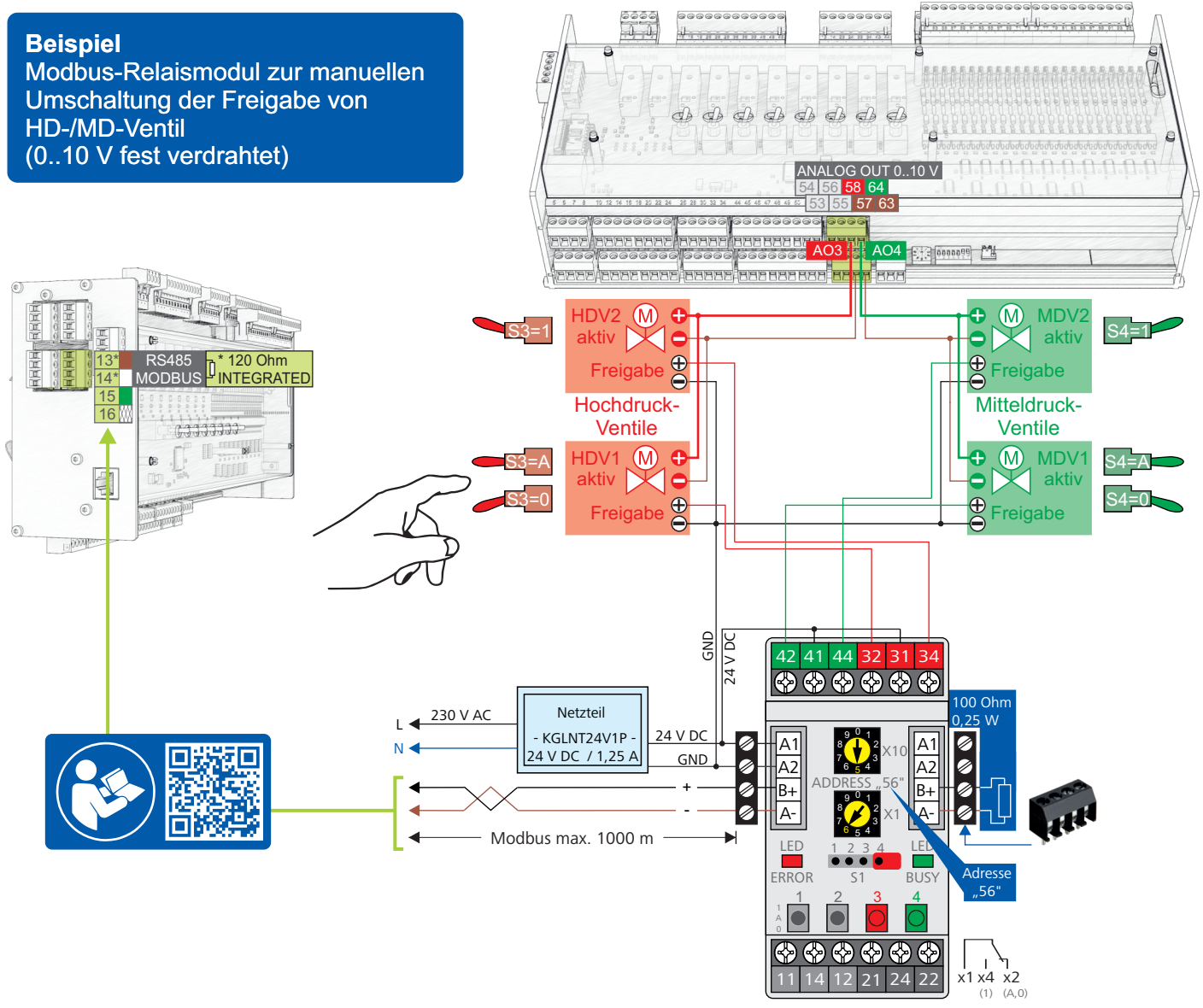
Anschluss-Beispiel siehe Seite 2

Eckelmann

Anschluss redundanter HD-/MD-Ventile mit separatem Modbus-Relaismodul zur manuellen Umschaltung über Handschalter für die Steuerungen

VS 3010, VS 3010 CT, VS 3010 C, VS 3015 C, VS 3015 CT:

Beispiel
 Modbus-Relaismodul zur manuellen Umschaltung der Freigabe von HD-/MD-Ventil (0..10 V fest verdrahtet)



Artikel-Nr.:
 Set Modbus-Relaismodul inkl.
 2 x 100 Ohm & Klemme
 mit Handschaltern:
 MODBDOUT04

