

Eckelmann

Anleitung

Anbindung eines Universal-Kühlstellenreglers UA 300 / UA 400 an das LDS 350-System

Eckelmann

Eckelmann AG

Geschäftsbereich Kälte- und Gebäudeleittechnik

Berliner Straße 161
65205 Wiesbaden
Deutschland

Tel.: +49 611 7103-0
Fax: +49 611 7103-133

e.lds-support@eckelmann.de
www.eckelmann.de

Vorstand: Dr.-Ing. Gerd Eckelmann (Vorsitzender), Dipl.-Ing. Peter Frankenbach,
Dr.-Ing. Frank-Thomas Mellert, Dr.-Ing. Marco Münchhof
Vorsitzender des Aufsichtsrats: Hubertus G. Krossa

Sitz der Gesellschaft: Wiesbaden
Amtsgericht Wiesbaden, Deutschland
HRB 12636



*Informieren Sie sich **vor** Inbetriebnahme und Anwendung über die Aktualität dieses Dokuments. Bei Erscheinen einer neueren Version der Dokumentation verlieren alle älteren Dokumente ihre Gültigkeit.
Irrtum und technische Änderungen bleiben ausdrücklich vorbehalten.*

Die aktuelle Betriebsanleitung sowie Informationen wie z.B. Datenblätter und weiterführende Dokumentationen und FAQ's stehen für Sie online im E°EDP (Eckelmann ° Elektronische Dokumentations-Plattform) unter www.eckelmann.de/elds zur Verfügung.

Über den QR-Code gelangen Sie direkt zu allen für diese Baugruppe relevanten Dokumente:



Informationen zu Sicherheits- und Anschlussinweisen sind im Handbuch "Grundlagen und allgemeine Sicherheits- und Anschlussinweise" näher beschrieben.

Sämtliche Rechte zu jedweder Nutzung, Verwertung, Weiterentwicklung, Weitergabe und Kopiererstellung bleiben Firma Eckelmann Aktiengesellschaft vorbehalten.

Insbesondere haben weder die Vertragspartner von Firma Eckelmann AG noch sonstige Nutzer das Recht, die DV-Programme/Programmteile bzw. abgeänderte oder bearbeitete Fassungen ohne ausdrückliche schriftliche Genehmigung zu verbreiten oder zu vertreiben. Produkt/Warennamen oder Bezeichnungen sind teilweise für den jeweiligen Hersteller geschützt (eingetragene Warenzeichen usw.); in jedem Fall wird für deren freie Verfügbarkeit/Verwendungserlaubnis keinerlei Gewähr übernommen. Die Beschreibungsinformationen erfolgen unabhängig von einem etwaig bestehenden Patentschutz oder sonstiger Schutzrechte Dritter.

Eckelmann

| | | |
|---|--|---|
| 1 | Sicherheitstechnischer Hinweis | 3 |
| 2 | Universal-Kühlstellenregler UA 300 / UA 400 an das LDS 350-System | 4 |
| 3 | Anschlussbild CI 320 / CI 322 an UA 300 / UA 400..... | 5 |
| 4 | Anbindung UA 300 / UA 400 an den Datenkonzentartor CI 320 / CI 322 | 6 |

1 Sicherheitstechnischer Hinweis



1. Inbetriebsetzung und Betrieb des Gerätes dürfen nur von qualifiziertem Personal vorgenommen werden. Qualifiziertes Personal im Sinne der sicherheitstechnischen Hinweise sind Personen, die die Berechtigung haben, Geräte, Systeme und Stromkreise gemäß den Standards der Sicherheitstechnik in Betrieb zu nehmen, zu erden und zu kennzeichnen.
2. Die Montage, Aufstellung und Verdrahtung darf nur im spannungslosen Zustand der Baugruppe vorgenommen werden.
3. Der einwandfreie und sichere Betrieb des Produktes setzt sachgemäßen Transport, sachgemäße Lagerung, Aufstellung und Montage sowie sorgfältige Bedienung und Instandhaltung voraus.
4. Spannungsversorgung nur über VDE-Geprüfte und CE-Gekennzeichnete Netzteile vornehmen.
5. Es ist auf richtigen Anschluss der Spannungsversorgung und der Datenleitung zu achten.
6. Wird das Produkt aus kalter Umgebung in den Arbeitsraum gebracht, kann Betauung auftreten. Vor Inbetriebnahme muss das Produkt absolut trocken sein. Das Produkt nicht in der Nähe von Wasser oder feuchter Umgebung montieren oder installieren.
7. Das Produkt nicht auseinanderbauen oder das Gehäuse entfernen. Beim Öffnen des Gehäuses erlischt der Garantieanspruch.
8. Weitere Sicherheitshinweise zu den Universal-Kühlstellenreglern sind in deren Betriebsanleitungen näher beschrieben.

2 Universal-Kühlstellenregler UA 300 / UA 400 an das LDS 350-System

Einsatzgebiet:

Der Universal-Kühlstellenregler UA 300 bzw. UA 400 kann mit den Datenkonzentratoren CI 320/CI 322 des Altsystem LDS 350 über deren TTY-Schnittstelle verbunden werden.

Kompatibel zum Altsystem sind nur die Universal-Kühlstellenregler **UA 300 TC** und **UA 400 AC**, die als Austauschgerät für die „alten“ Kühlstellenregler UA11 / UA111 / UA121 / UA131 / UA132 / UA141 / UR141 empfohlen sind.

Ab Januar 2012 ist nur noch der Universal-Kühlstellenregler **UA 400 AC** (Artikel-Nr. KGLUA4N011) bei Eckelmann erhältlich.

Folgende Kühlstellenregler werden nicht unterstützt, können nicht in das Altsystem eingebunden werden: UA 300 D, UA 300 E, UA 300 V, UA 300 L, UA 400 E und UA 410 L.

Funktionsumfang:

Es sind nur die Daten lesbar, die auch im LDS 350 verfügbar waren. Das Lesen von Ist- und Sollwerten, sowie die Alarmweiterleitung, sind möglich. Eine Sollwertverstellung ist **nicht** möglich. Funktionale Erweiterungen des neuen E*LDS-Systems können im LDS 350-System nicht dargestellt werden.



Ein Universal-Kühlstellenregler UA 300 TC und UA 400 AC wird über die CI 320 / CI 322-Schnittstelle automatisch erkannt und über die Datenkonzentratoren CI 320 / CI 322 genau wie ein CI 350-Kühlstellenregler (UA11 / UA111 / UA121 / UA131 / UA132 / UA141 / UR141) programmiert.

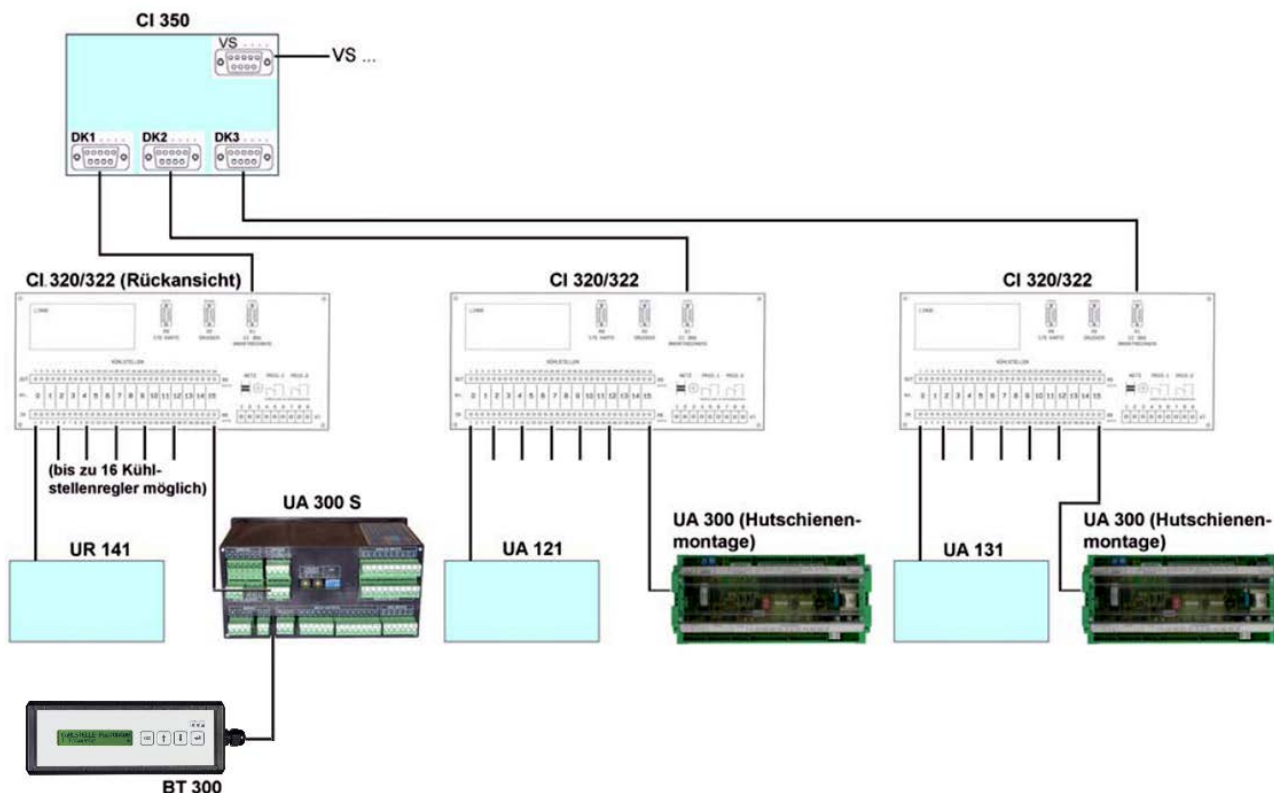
Die Kompatibilität zum CI 350-System ist bei allen Universal-Kühlstellenreglern UA 300-/UA 400-Regler-Versionen gegeben.

Für die Parametrierung des Universal-Kühlstellenreglers UA 300 / UA 400 ist ein Bediengerät BT 300 x erforderlich. Nähere Informationen zu den beiden Universal-Kühlstellenreglern sind deren Betriebsanleitungen zu entnehmen.

3 Anschlussbild CI 320 / CI 322 an UA 300 / UA 400

Beispiel

Drei Datenkonzentratoren CI 320 / CI 322 sowie unterschiedliche Kühlstellenregler (hier am Beispiel eines UA 300):

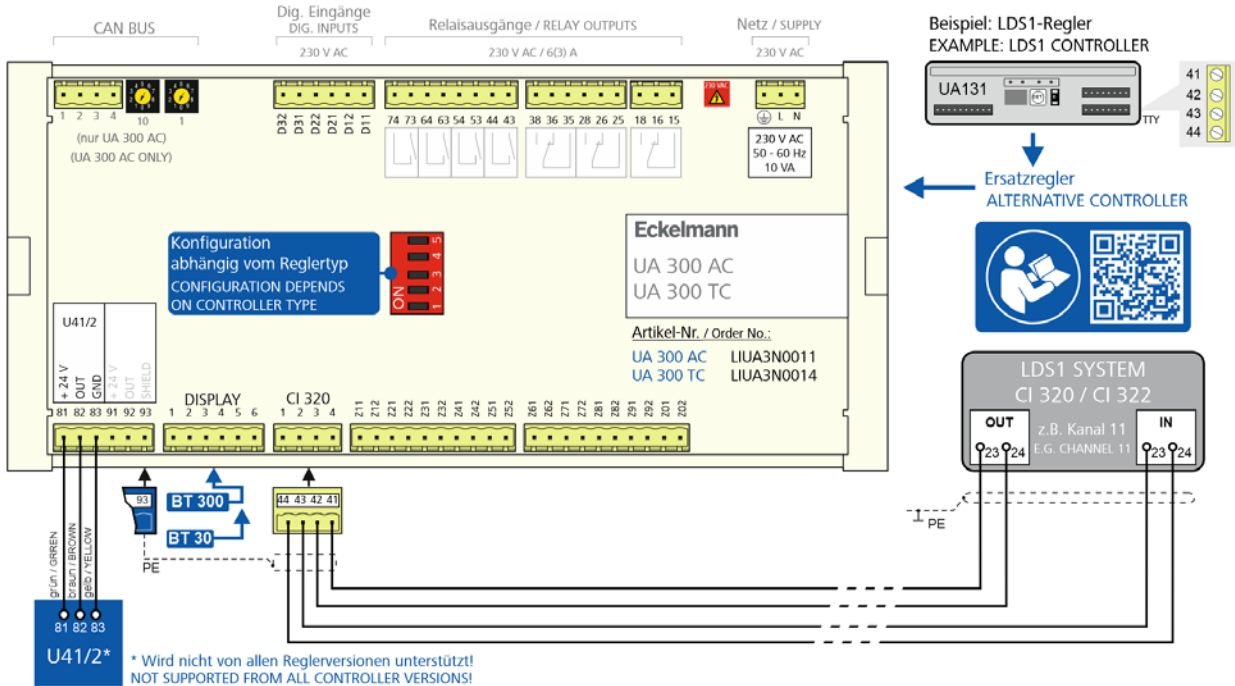


Nähere Informationen zur Anbindung der Universal-Kühlstellenregler UA 300 AC / UA 300 TC bzw. UA 400 AC Datenkonzentratoren CI 320 / CI 322 sind auf der folgenden Seite beschrieben.

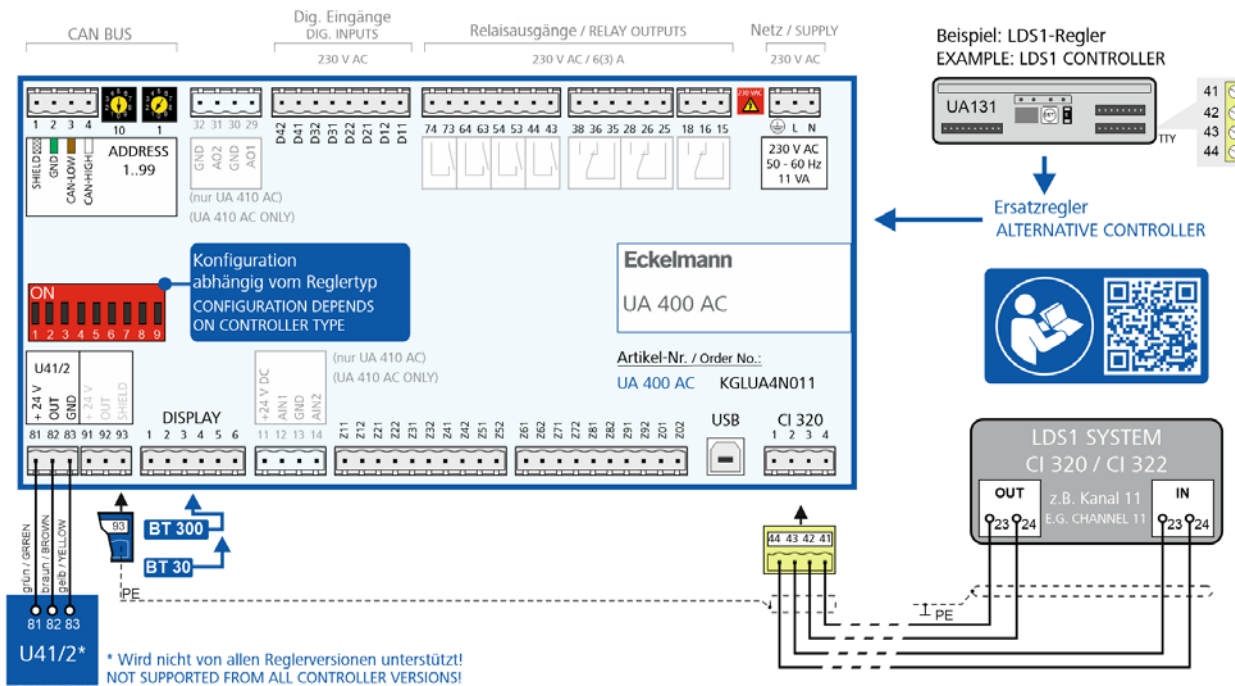
Eckelmann

4 Anbindung UA 300 / UA 400 an den Datenkonzentrat CI 320 / CI 322

UA 300 AC / TC



UA 400 AC





Die Klemmenbezeichnungen der Datenschnittstelle der alten Kühlstellenregler bzw. der neuen Universal-Kühlstellenregler UA 300 TC / UA 400 AC unterscheiden sich, wie folgt:

| „Alter“ Kühlstellenregler z.B. UA131 | „Neuer“ Universal-Kühlstellenregler UA 300 TC / UA 400 AC (HINWEIS: DIP-Schalter auf UA131) |
|---|---|
| Klemmenbezeichnung | Klemmenbezeichnung (CI320) |
| 44 | 1 |
| 43 | 2 |
| 42 | 3 |
| 41 | 4 |